

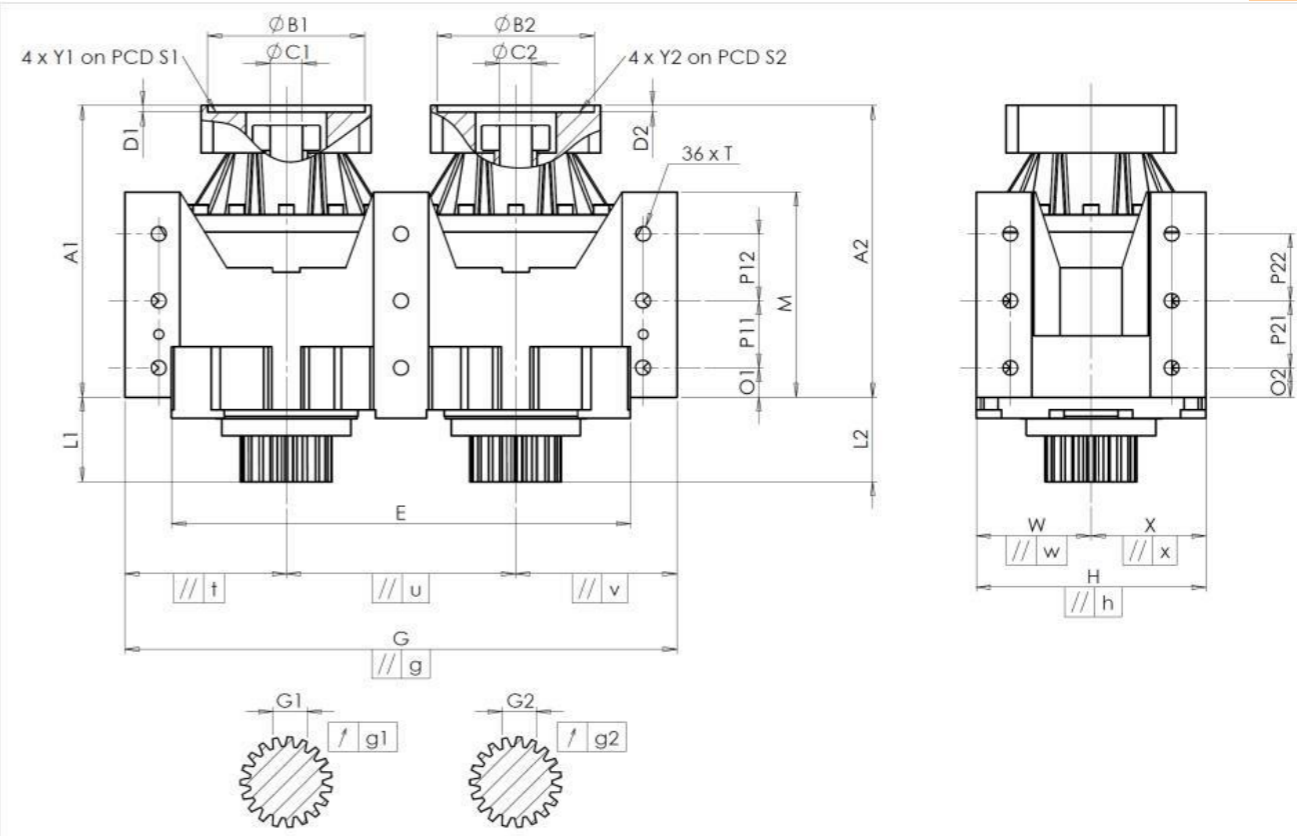
CLIENTE: GURUTZPE TURNING SOLUTION REF. PEDIDO: *100327 GURUTZPE
 DISTRIBUIDOR: PEDIDO INTERNO: 216853
 DESIGNACIÓN: DRPX4+M.91.3.H.35/48 NÚMERO DE SERIE: 906834
 REFERENCIA: RX130142-33 REFERENCIA DE LA BRIDA MOTOR: RX128583-01

Para la instalación, por favor consulte el Manual de Usuario DRP (182/009)

OBSERVACIONES:

Las imágenes del producto son meramente ilustrativas.

INTERFACES Y DIMENSIONES EXTERIORES: SN: 906834



General tolerance: Js13 Cmm Automatic / manual coordinate-measuring machine µm Micrometer Cr Calliper rule Di Dial indicator Pg Plug gauge

CARCASA				CARCASA				BRIDA MOTOR					
requerida		real		requerida		real		requerida		real			
		D2242		O1	43	Cr	43	Ø	B1	181	µm	180,96	
E	640 ⁰ _{-0,1}	Cmm	639,966	P11	100	Cr	100	Ø	C1	38 ^{+0,05} _{+0,025}	µm	38,05	
G	800 ^{+0,2} _{-0,2}	Cmm	799,811	M	288 ^{+0,1} _{-0,1}	Cmm	288,001	D1	8	Cr	8,51		
//	g	0,05	Cmm	0,014	O2	43	Cr	43	Ø	S1	215	Cr	215
//	t	0,05	Cmm	0,003	P21	100	Cr	100	Ø	Y1	M12	Pg	M12
//	u	0,035	Cmm	0,009	P22	100	Cr	100					
//	v	0,05	Cmm	0,002	Ø	T	M24	Pg	M24				
	W	160	Cmm	160,031	PIÑÓN DE SALIDA Piñón 1 H715 Medida cordal entre 3 dientes G1 46,9 ⁰ _{-0,03} Cmm 46,885 g1 0,022 Di 0,01				Ø	B2	181	µm	180,96
//	w	0,04	Cmm	0,005					Ø	C2	38 ^{+0,05} _{+0,025}	µm	38,05
	X	160	Cmm	159,989	Piñón 2 H712 Medida cordal entre 3 dientes G2 46,9 ⁰ _{-0,03} Cmm 46,88 g2 0,022 Di 0,015				D2	8	Cr	8,51	
//	x	0,04	Cmm	0,005					Ø	S2	215	Cr	215
	H	320 ^{+0,04} _{-0,04}	Cmm	320,02	Par entrada sin carga Línea 1 0,7 Nm Línea 2 0,7 Nm				Ø	Y2	M12	Pg	M12
//	h	0,02	Cmm	0,008									
	A1	394,5	Cmm	395,166	Nivel sonoro @1300 rpm entrada (dB(A)) 61,0				Línea Rigidez		Rigidez torsional (Nm/arcmin)	1	745,99
	L1	120	Cmm	120,134							Rigidez radial (N/µm)	1	1002
	A2	394,5	Cmm	395,093						2	745,99		
	L2	120	Cmm	120,144						2	1108		

Fecha: 08/09/2022

Revisado: C DE MIRANDA

Versión: A