

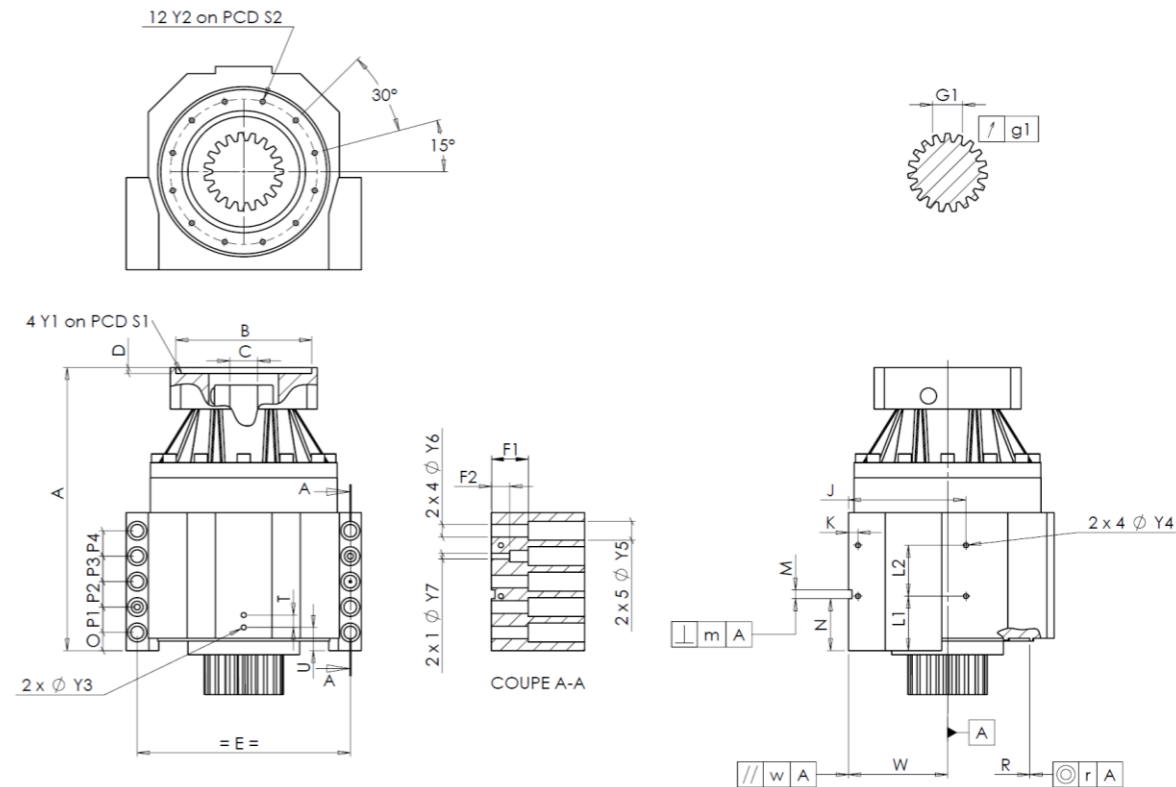
CLIENTE:	<b>INNSE BERARDI</b>	RIF. ORDINE CLIENTE:	<b>*156 INNSE BERARDI</b>
DISTRIBUTORE:	<b>ANDANTEX S.r.l</b>	ORDINE INTERNO:	<b>216824</b>
DESIGNAZIONE:	<b>KRPX3+MX.46.3.H.28/38</b>	NUMERO DI SERIE:	<b>906833</b>
RIFERIMENTO:	<b>RX135420-13</b>	RIFERIMENTO DELLA FLANGIA MOTORE:	<b>RX128581-01</b>

Per l'installazione, fare riferimento al manuale d'uso KRPX (182/010)

OSSERVAZIONE SPECIFICA:

Le immagini dei prodotti sono a carattere puramente illustrativo.

INTERFACCE E DIMENSIONI ESTERNE: SN: **906833**



General tolerance: Js13 Cmm Automatic / manual coordinate-measuring machine µm Micrometer Cr Calliper rule Di Dial indicator Pg Plug gauge

CASSA ESTERNA				CASSA ESTERNA				FLANGIA DEL MOTORE								
richiesta		misurata		richiesta		misurata		richiesta		misurata						
			E9374		L1	75	Cr	75								
	Y2	M8x15	Pg	M8x15		L2	70	Cr	70	∅	B	181	µm	181		
∅	S2	200	<sup>+0,1</sup> <sub>-0,1</sub>	Cr	200		J	160	Cr	160	∅	C	38	<sup>+0,05</sup> <sub>+0,025</sub>	µm	38,05
	A	389,5	µm	389,6		K	13	Cr	13		D	8	Cr	8,5		
	E	290	Cr	290	2 x 4∅	Y4	M8x15	Pg	M8x15	∅	S1	215	Cr	215		
	O	25	Cr	25		F1	50	Cr	50	∅	Y1	M12	Pg	M12		
	P1	35	Cr	35		F2	25	Cr	25	<b>Coppia in ingresso a vuoto</b>						
	P2	35	Cr	35	2 x 1∅	Y7	12	µm	12	linea 1		0,7 Nm				
	P3	35	Cr	35	2 x 4∅	Y6	17,5	µm	17,5							
	P4	35	Cr	35	2 x 5∅	Y5	26	µm	26							
	T	17	Cr	17		M H6	12	<sup>+0,011</sup> <sub>0</sub>	Cmm	12,006		Linea	Rigidità			
	U	32	Cr	32	⊥	m	0,05	Cmm	0,017	Rigidità torsionale (Nm/arcmin)		1	473,03			
2 x 1∅	Y3	M8x15	Pg	M8x15		N	71,5	<sup>+0,1</sup> <sub>-0,1</sub>	Cmm	71,514	Rigidità radiale (N/µm)		1	875		
	R	226	<sup>+0,2</sup> <sub>+0,1</sub>	Cmm	226,134	A		<sup>+0,035</sup> <sub>-0,035</sub>	Cmm	135,022						
⊙	r	0,1	Cmm	0,013	//	w	0,03	/A	Cmm	0,001						

PIGNONE IN USCITA				Livello di rumore	
			J3652	@1600 rpm entrata (dB(A))	66,0
Scostamento (su 3 denti)					
	G1	39,25	<sup>0</sup> <sub>-0,03</sub>	Cmm	39,23
↗	g1	0,022		Di	0,015

Date: **26/10/2022**

Visa: **C DE MIRANDA**

Version: **A**