

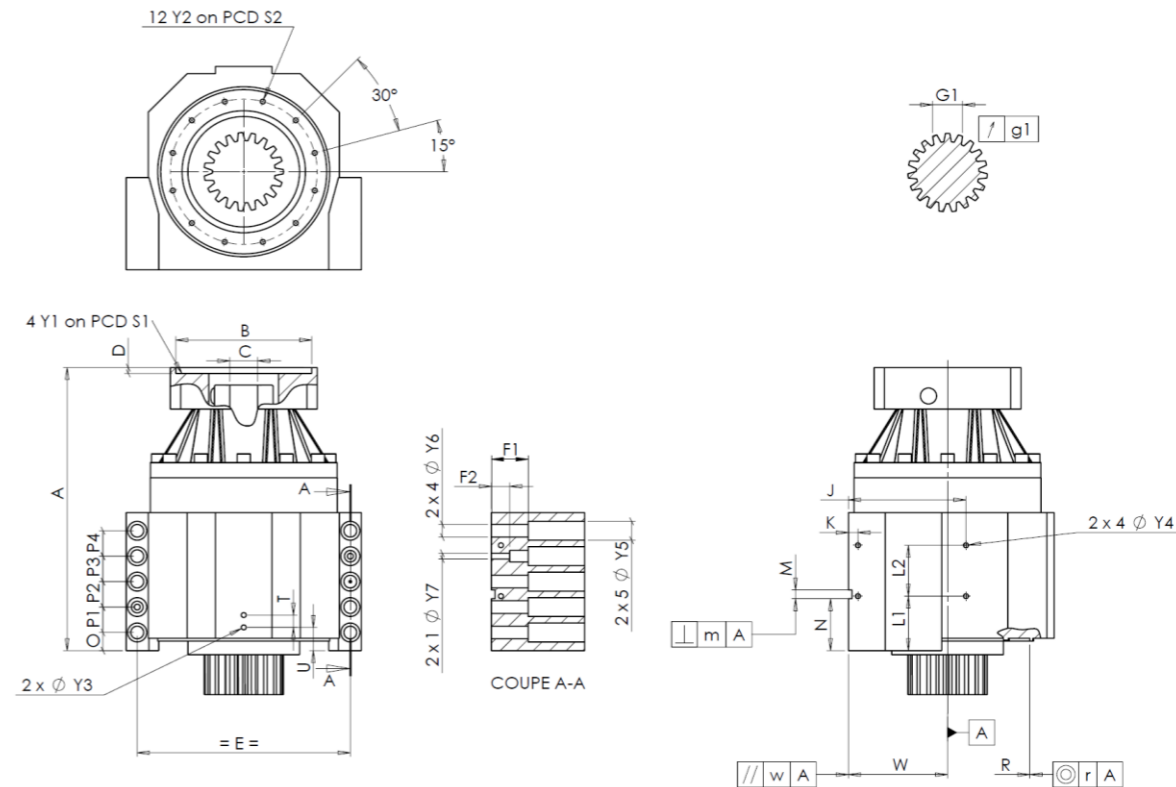
CLIENTE:	<b>INNSE BERARDI</b>	RIF. ORDINE CLIENTE:	<b>*156 INNSE BERARDI</b>
DISTRIBUTORE:	<b>ANDANTEX S.r.l</b>	ORDINE INTERNO:	<b>216824</b>
DESIGNAZIONE:	<b>KRPX3+MX.46.3.H.28/38</b>	NUMERO DI SERIE:	<b>906830</b>
RIFERIMENTO:	<b>RX135420-13</b>	RIFERIMENTO DELLA FLANGIA MOTORE:	<b>RX128581-01</b>

Per l'installazione, fare riferimento al manuale d'uso KRPX (182/010)

OSSERVAZIONE SPECIFICA:

Le immagini dei prodotti sono a carattere puramente illustrativo.

INTERFACCE E DIMENSIONI ESTERNE: SN: **906830**



General tolerance: Js13 **Cmm** Automatic / manual coordinate-measuring machine **µm** Micrometer **Cr** Calliper rule **Di** Dial indicator **Pg** Plug gauge

CASSA ESTERNA				CASSA ESTERNA				FLANGIA DEL MOTORE						
richiesta		misurata		richiesta		misurata		richiesta		misurata				
			E9378	L1	75	Cr	75	Ø	B	181	µm	181		
Ø	Y2	M8x15	Pg	M8x15	L2	70	Cr	70	Ø	C	38	+0,05 +0,025	µm	38,04
	A	389,5	µm	389,6	K	13	Cr	13		D	8	Cr	8,5	
	E	290	Cr	290	2 x 4Ø	Y4	M8x15	Pg	M8x15	Ø	S1	215	Cr	215
	O	25	Cr	25	F1	50	Cr	50	Ø	Y1	M12	Pg	M12	
	P1	35	Cr	35	F2	25	Cr	25	<b>Coppia in ingresso a vuoto</b>					
	P2	35	Cr	35	2 x 1Ø	Y7	12	µm					12	linea 1
	P3	35	Cr	35	2 x 4Ø	Y6	17,5	µm	17,5	<b>Linea</b>		<b>Rigidità</b>		
	P4	35	Cr	35	2 x 5Ø	Y5	26	µm	26			Rigidità torsionale (Nm/arcmin)	1	473,03
	T	17	Cr	17	M H6	12	+0,011 0	Cmm	12,006	Rigidità radiale (N/µm)	1	1137		
	U	32	Cr	32	⊥	m	0,05	Cmm	0,013					
2 x 1Ø	Y3	M8x15	Pg	M8x15		N	71,5	+0,1 -0,1	Cmm	71,526				
	R	226	+0,2 +0,1	Cmm	226,147	A	W	135	+0,035 -0,035	Cmm	135,026			
⊙	r	0,1	Cmm	0,019	//	w	0,03	/A	Cmm	0,004				

PIGNONE IN USCITA				Livello di rumore	
			J3660	@1600 rpm entrata (dB(A))	64,0
Scostamento (su 3 denti)					
	G1	39,25	0 -0,03	Cmm	39,235
	g1	0,022		Di	0,015

Date: **26/10/2022**

Visa: **C DE MIRANDA**

Version: **A**