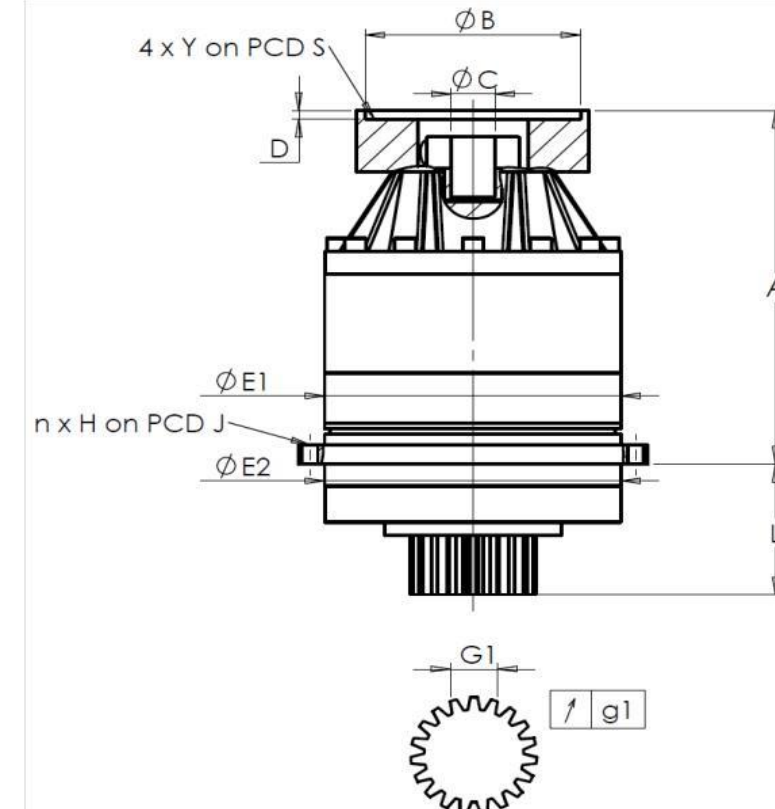


CLIENTE: INNSE BERARDI RIF. ORDINE CLIENTE: *156 INNSE BERARDI
DISTRIBUTORE: ANDANTEX S.r.l. ORDINE INTERNO: 216824
DESIGNAZIONE: KRP4+M.61.3.H.35/48 NUMERO DI SERIE: 906828
RIFERIMENTO: RX128414-32 RIFERIMENTO DELLA FLANGIA MOTORE: RX128583-01

INTERFACCE E DIMENSIONI ESTERNE: SN: 906828



Per l'installazione, fare riferimento al manuale d'uso KRP (182/008)

OSSERVAZIONE SPECIFICA:

General tolerance: Js13 *Cmm* Automatic / manual coordinate-measuring machine μm Micrometer *Cr* Calliper rule *Di* Dial indicator *Pg* Plug gauge

CASSA ESTERNA				PIGNONE IN USCITA				FLANGIA DEL MOTORE			
richiesta		misurata		richiesta		misurata		richiesta		misurata	
		E9085				H720					
E1	285h7 ⁰ _{-0,052} μm		284,98	Scostamento (su 3 denti)				Ø	B	181	μm 181,02
E2	285h7 ⁰ _{-0,052} μm		284,98	G1	46,9 ⁰ _{-0,03} <i>Cmm</i>		46,885	Ø	C	38 ^{+0,05} _{+0,025} μm	38,04
n x H on PCD J	16 Ø14 on PCD 310 <i>Cr</i>		16 Ø14 on PCD 310 <i>Cr</i>	g1	0,022 <i>Di</i>		0,01	Ø	D	8 <i>Cr</i>	8,51
A	373,5 μm		374,26	Coppia in ingresso a vuoto				Ø	S1	215 <i>Cr</i>	215
L	141 μm		140,99	linea 1		0,7 Nm		Ø	Y1	M12 <i>Pg</i>	M12

Livello di rumore				
		Linea	Rigidità	@1300 rpm entrata (dB(A))
Rigidità torsionale (Nm/arcmin)	1		574,81	61,0
Rigidità radiale (N/ μm)	1		1356	

Date: 07/09/2022

Visa: C DE MIRANDA

Version: A

Le immagini dei prodotti sono a carattere puramente illustrativo.