

CLIENTE: **MECOF** RIF. ORDINE CLIENTE: **\*160 MECOF**

DISTRIBUTORE: **ANDANTEX S.r.l** ORDINE INTERNO: **216819**

DESIGNAZIONE: **KRPX3.M1.31.3.H.28/38** NUMERO DI SERIE: **906826**

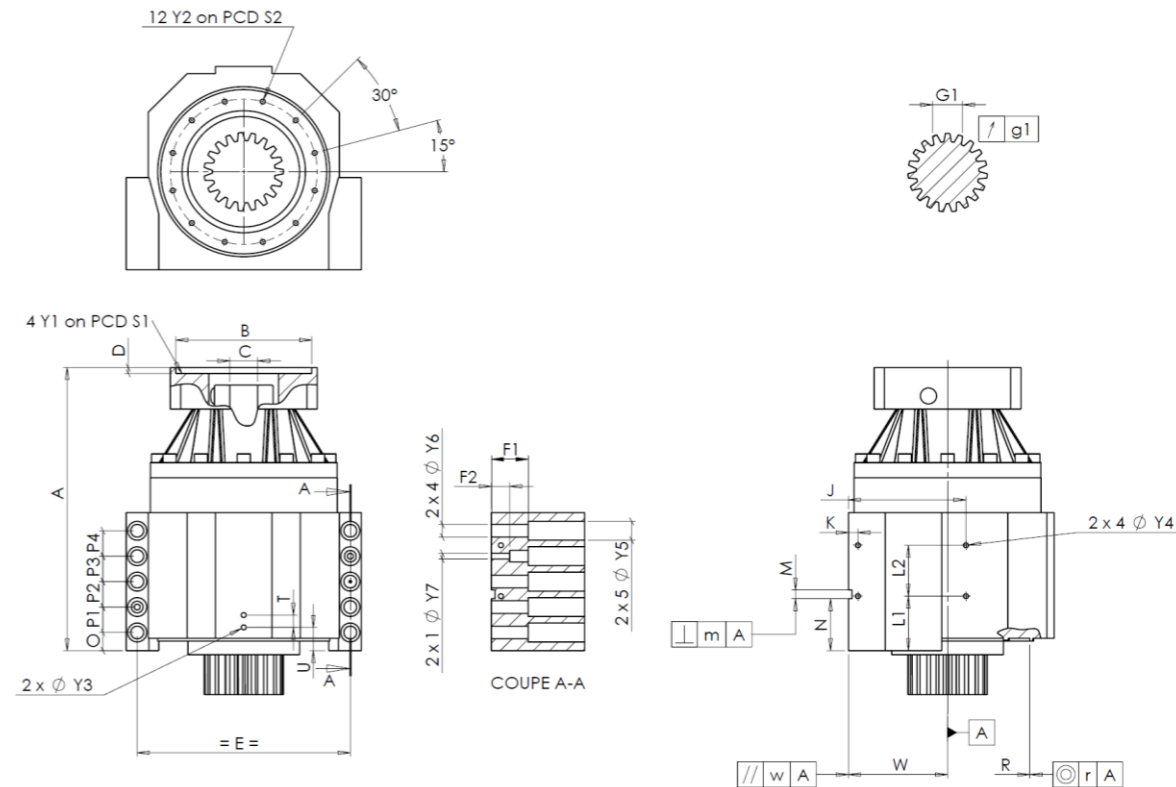
RIFERIMENTO: **RX134339-12** RIFERIMENTO DELLA FLANGIA MOTORE: **RX133903-01**

Per l'installazione, fare riferimento al manuale d'uso KRPX (182/010)

OSSERVAZIONE SPECIFICA:

Le immagini dei prodotti sono a carattere puramente illustrativo.

INTERFACCE E DIMENSIONI ESTERNE: SN: **906826**



General tolerance: Js13 **Cmm** Automatic / manual coordinate-measuring machine **µm** Micrometer **Cr** Calliper rule **Di** Dial indicator **Pg** Plug gauge

CASSA ESTERNA				CASSA ESTERNA				FLANGIA DEL MOTORE						
richiesta		misurata		richiesta		misurata		richiesta		misurata				
			F75	L1	75	Cr	75	∅	B	180H6 <sup>+0,025</sup> <sub>0</sub>	µm	180,01		
∅	Y2	M8x15	Pg	M8x15	L2	70	Cr	70	∅	C	38F7 <sup>+0,050</sup> <sub>+0,025</sub>	µm	38,03	
	A	389,5	µm	389,63	K	13	Cr	13		D	8	Cr	8,03	
	E	290	Cr	290	2 x 4∅	Y4	M8x15	Pg	M8x15	∅	S1	215	Cr	215,12
	O	25	Cr	25		F1	50	Cr	50	∅	Y1	M12	Pg	M12
	P1	35	Cr	35		F2	25	Cr	25	<b>Coppia in ingresso a vuoto</b>				
	P2	35	Cr	35	2 x 1∅	Y7	12	µm	12	linea 1		0,5 Nm		
	P3	35	Cr	35	2 x 4∅	Y6	17,5	µm	17,5	<b>Linea Rigidità</b>				
	P4	35	Cr	35	2 x 5∅	Y5	26	µm	26	Rigidità torsionale (Nm/arcmin)		1	473,03	
	T	17	Cr	17		M H6	12 <sup>+0,011</sup> <sub>0</sub>	Cmm	12,005	Rigidità radiale (N/µm)		1	1058	
	U	32	Cr	32	⊥	m	0,05	Cmm	0,013					
2 x 1∅	Y3	M8x15	Pg	M8x15		N	71,5 <sup>+0,1</sup> <sub>-0,1</sub>	Cmm	71,507					
	R	226 <sup>+0,2</sup> <sub>+0,1</sub>	Cmm	226,138	A	W	135 <sup>+0,035</sup> <sub>-0,035</sub>	Cmm	135,025					
⊙	r	0,1	Cmm	0,014	//	w	0,03	/A	Cmm	0,002				

PIGNONE IN USCITA				Livello di rumore	
			J3654	@1600 rpm entrata (dB(A))	62,0
Scostamento (su 3 denti)					
	G1	39,25 <sup>0</sup> <sub>-0,03</sub>	Cmm	39,225	
↗	g1	0,022	Di	0,01	

Date: **26/10/2022**

Visa: **C DE MIRANDA**

Version: **A**