

CLIENTE: **BOST MACHINE TOOL** REF. PEDIDO: ***117592 BOST**

DISTRIBUIDOR: PEDIDO INTERNO: **216784**

DESIGNACIÓN: **KRPX2.R1.31.4.H** NÚMERO DE SERIE: **906813**

REFERENCIA: **RX135398-12** REFERENCIA DE LA BRIDA MOTOR: **RX129627-01**

Para la instalación, por favor consulte el Manual de Usuario KRPX (182/010)

OBSERVACIONES:

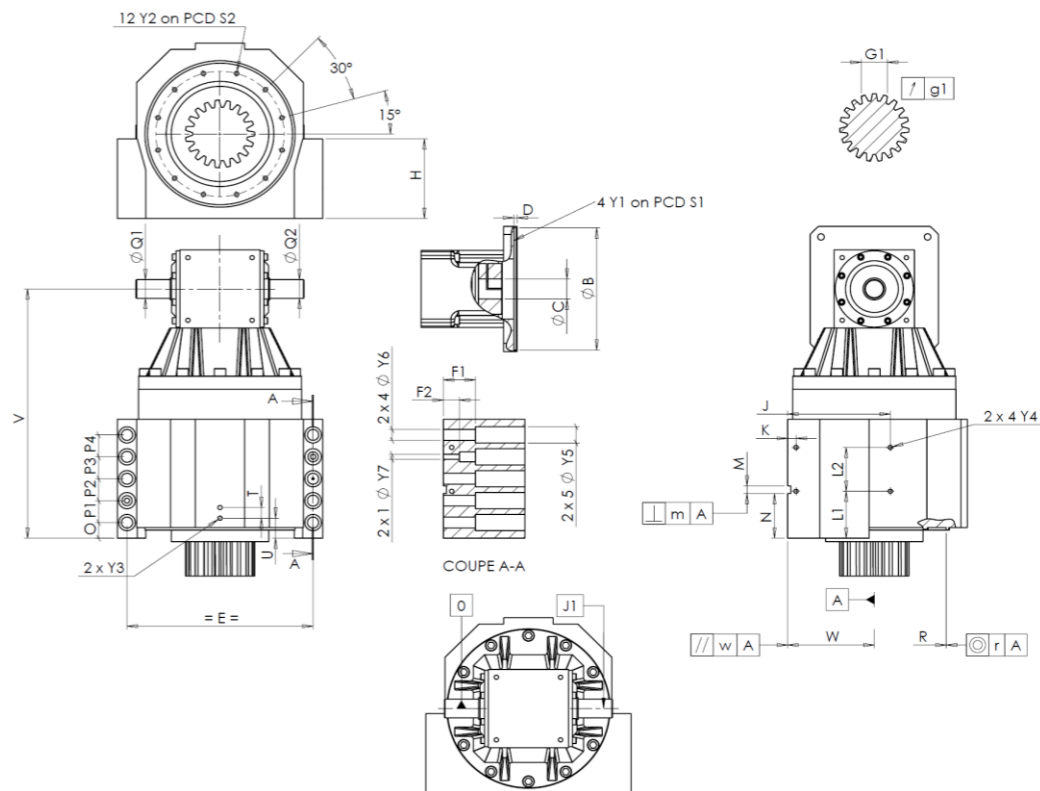
Las imágenes del producto son meramente ilustrativas.



1, Rue Paul De Fontenay
F- 45210 FERRIERES
www.redex-group.com

Tel: +33 2 38 94 42 00
Fax: +33 2 38 94 42 99
Email: info@redex-group.com

INTERFACES Y DIMENSIONES EXTERIORES: SN: **906813**



General tolerance: Js13 **Cmm** Automatic / manual coordinate-measuring machine **µm** Micrometer **Cr** Calliper rule **Di** Dial indicator **Pg** Plug gauge

CARCASA				CARCASA				BRIDA MOTOR			
requerida		real		requerida		real		requerida		real	
		E5464		L1	60	Cr	60	F4365			
Y2	M6x12	Pg	M6x12	L2	60	Cr	60	∅ B	180	^{+0,054} / _{+0,014} µm	180,03
∅ S2	165	^{+0,1} / _{-0,1} Cr	165	J	130	Cr	130	∅ C	38	^{+0,05} / _{+0,025} µm	38,035
V	333	µm	333,01	K	11	Cr	11	D	8	Cr	8,08
E	240	Cr	240	2 x 4∅ Y4	M6x12	Pg	M6x12	∅ S1	215	Cr	214,98
O	15	Cr	15	F1	40	Cr	40	∅ Y1	M12	Pg	M12
P1	30	Cr	30	F2	24	Cr	24	Par entrada sin carga			
P2	30	Cr	30	2 x 1∅ Y7	10	µm	10	Línea 1		0,7 Nm	
P3	30	Cr	30	2 x 4∅ Y6	15,5	µm	15,5	Rigidez torsional (Nm/arcmin)			
P4	30	Cr	30	2 x 5∅ Y5	24	µm	24	Línea		Rigidez	
T	14	Cr	14	M H6	10	^{+0,009} / ₀ Cmm	10,001	Rigidez torsional (Nm/arcmin)		1	243,75
U	26	Cr	26	⊥ m	0,05	Cmm	0,023	Rigidez radial (N/µm)		1	634
2 x 1∅ Y3	M6x12	Pg	M6x12	N	55	^{+0,1} / _{-0,1} Cmm	54,995	Nivel sonoro			
∅ R	186	^{+0,2} / _{+0,1} Cmm	186,148	A W	110	^{+0,02} / _{-0,02} Cmm	110,008	@1600 rpm entrada (dB(A))		67,5	
∅ Q1	25	^{+0,009} / _{-0,004} µm	24,96	// w	0,03	/A Cmm	0,001	Medida cordal entre 4 dientes			
∅ Q2	25	^{+0,009} / _{-0,004} µm	25,001	PIÑÓN DE SALIDA		H490		Nivel sonoro			
J1	/0	Di	0,03	Medida cordal entre 4 dientes		H490		Nivel sonoro			
				G1	44,27	⁰ / _{-0,03} Cmm	44,25	Nivel sonoro			
				g1	0,022	Di	0,02	Nivel sonoro			

Fecha: **26/07/2022**

Revisado: **P VASLIER**

Versión: **A**



1, Rue Paul De Fontenay
F- 45210 FERRIERES
www.redex-group.com

Tel: +33 2 38 94 42 00
Fax: +33 2 38 94 42 99
Email: info@redex-group.com