

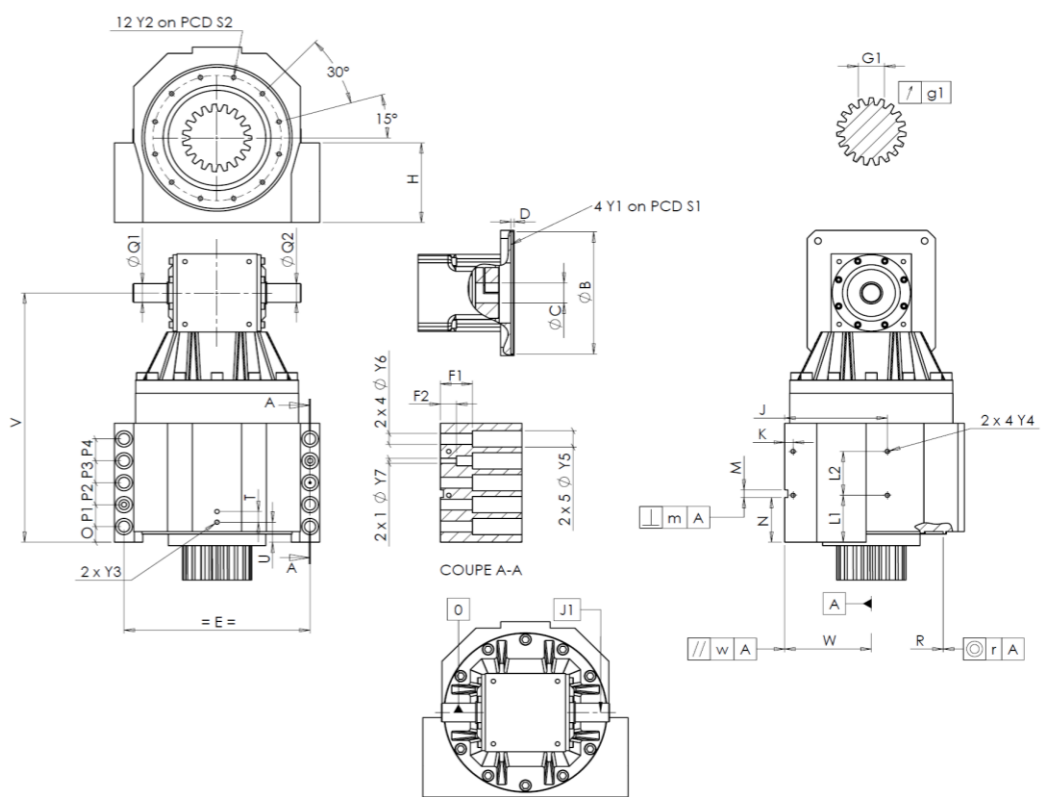
| | |
|-------------------------------------|--|
| CLIENTE: BOST MACHINE TOOL | REF. PEDIDO: *117592 BOST |
| DISTRIBUIDOR: | PEDIDO INTERNO: 216784 |
| DESIGNACIÓN: KRPX2.R1.31.4.H | NÚMERO DE SERIE: 906812 |
| REFERENCIA: RX135398-12 | REFERENCIA DE LA BRIDA MOTOR: RX129627-01 |

Para la instalación, por favor consulte el Manual de Usuario KRPX (182/010)

OBSERVACIONES:

Las imágenes del producto son meramente ilustrativas.

INTERFACES Y DIMENSIONES EXTERIORES: SN: **906812**



| General tolerance: Js13 | | Cmm | Automatic / manual coordinate-measuring machine | | µm | Micrometer | Cr | Calliper rule | Di | Dial indicator | Pg | Plug gauge | | | |
|-------------------------|-------|-------|---|-----------|--------------------------------------|--------------------------------------|---------------------------------------|---|--------------------------------------|----------------|--|---|-------------------------------------|--------|------|
| CARCASA | | | | CARCASA | | | | BRIDA MOTOR | | | | | | | |
| requerida | | real | | requerida | | real | | requerida | | real | | | | | |
| | | E5459 | | L1 | 60 | Cr | 60 | | | F1568 | | | | | |
| Y2 | M6x12 | Pg | M6x12 | L2 | 60 | Cr | 60 | ∅ | B | 180 | ^{+0,054} / _{+0,014} µm | 180,03 | | | |
| ∅ | S2 | 165 | ^{+0,1} / _{-0,1} Cr | 165 | J | 130 | Cr | 130 | ∅ | C | 38 | ^{+0,05} / _{+0,025} µm | 38,035 | | |
| V | 333 | µm | 333,27 | K | 11 | Cr | 11 | D | 8 | Cr | 8,09 | | | | |
| E | 240 | Cr | 240 | 2 x 4∅ | Y4 | M6x12 | Pg | M6x12 | ∅ | S1 | 215 | Cr | 214,99 | | |
| O | 15 | Cr | 15 | F1 | 40 | Cr | 40 | ∅ | Y1 | M12 | Pg | M12 | | | |
| P1 | 30 | Cr | 30 | F2 | 24 | Cr | 24 | Par entrada sin carga | | | | | | | |
| P2 | 30 | Cr | 30 | 2 x 1∅ | Y7 | 10 | µm | 10 | Línea 1 | | | 0,7 Nm | | | |
| P3 | 30 | Cr | 30 | 2 x 4∅ | Y6 | 15,5 | µm | 15,5 | Línea | | | Rigidez | | | |
| P4 | 30 | Cr | 30 | 2 x 5∅ | Y5 | 24 | µm | 24 | Rigidez torsional (Nm/arcmin) | | | 1 | 243,75 | | |
| T | 14 | Cr | 14 | M H6 | 10 | ^{+0,009} / ₀ Cmm | 10,002 | Rigidez radial (N/µm) | | | 1 | 649 | | | |
| U | 26 | Cr | 26 | ⊥ | m | 0,05 | Cmm | 0,018 | Nivel sonoro | | | @1600 rpm entrada (dB(A)) | 66,5 | | |
| 2 x 1∅ | Y3 | M6x12 | Pg | M6x12 | N | 55 | ^{+0,1} / _{-0,1} Cmm | 55,009 | Medida cordal entre 4 dientes | | | | | | |
| ∅ | R | 186 | ^{+0,2} / _{+0,1} Cmm | 186,152 | A | W | 110 | ^{+0,02} / _{-0,02} Cmm | 110,01 | G1 | | 44,27 | ⁰ / _{-0,03} Cmm | 44,255 | |
| ⊙ | r | 0,1 | Cmm | 0,023 | // | w | 0,03 | /A | Cmm | 0,003 | g1 | | 0,022 | Di | 0,01 |
| ∅ | Q1 | 25 | ^{+0,009} / _{-0,004} µm | 24,997 | PIÑÓN DE SALIDA | | | | H509 | | | | | | |
| ∅ | Q2 | 25 | ^{+0,009} / _{-0,004} µm | 24,996 | Nivel sonoro | | | | @1600 rpm entrada (dB(A)) | | | | 66,5 | | |
| ∅ | J1 | /0 | Di | 0,01 | Medida cordal entre 4 dientes | | | | H509 | | | | | | |
| | | | | | | | | | | | | | | | |

Fecha: **26/07/2022**
Versión: **A**

Revisado: **P VASLIER**