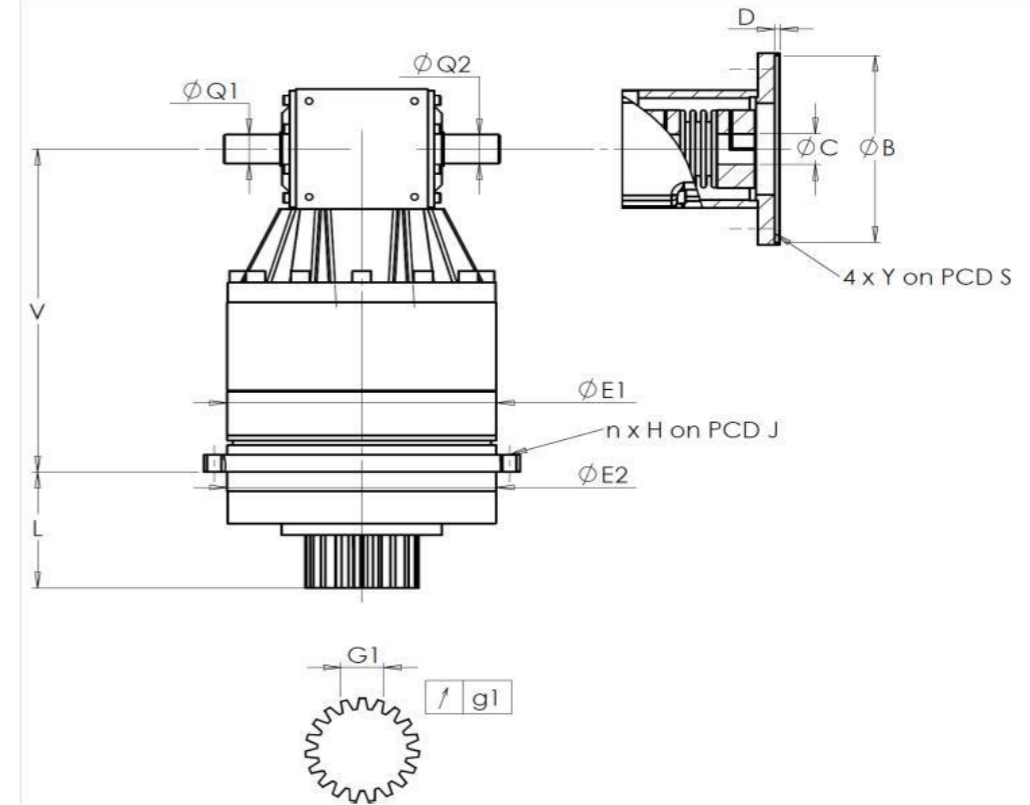


**CLIENTE:** NICOLAS CORREA      **REF. PEDIDO:** 171148 NICOLAS CORREA  
**DISTRIBUIDOR:**                      **PEDIDO INTERNO:** 216813  
**DESIGNACIÓN:** KRP2.R1.31.4.H      **NÚMERO DE SERIE:** 906805  
**REFERENCIA :** RX133930-12      **REFERENCIA DE LA BRIDA MOTOR:**

**INTERFACES Y DIMENSIONES EXTERIORES:**      **SN:** 906805



Para la instalación, por favor consulte el Manual de Usuario KRP (182/008)

OBSERVACIONES:

General tolerance: Js13      Cmm      Automatic / manual coordinate-measuring machine      µm      Micrometer      Cr      Calliper rule      Di      Dial indicator      Pg      Plug gauge

CARCASA				PINÓN DE SALIDA				BRIDA MOTOR			
		requerida	real			requerida	real			requerida	real
			E6153				F619				-
	E1	212h7 <sup>0</sup> <sub>-0,046</sub> µm	211,99	<b>Medida cordal entre 4 dientes</b>				Ø	B		µm
	E2	200h7 <sup>0</sup> <sub>-0,046</sub> µm	199,99		G1	44,27 <sup>0</sup> <sub>-0,03</sub> Cmm	44,255	Ø	C		µm
	n x H on PCD J	12 Ø9 on PCD 233	12 Ø9 on PCD 233		g1	0,022	Di	0,02		D	Cr
	V	289	289,35	<b>Par entrada sin carga</b>				Ø	S1		Cr
	L	94	93,99	Línea 1		0,7 Nm		Ø	Y1		Pg
	Ø Q1	25 <sup>+0,009</sup> <sub>-0,004</sub> µm	24,996	<b>Nivel sonoro</b>							
	Ø Q2	25 <sup>+0,009</sup> <sub>-0,004</sub> µm	24,997		Línea	Rigidez		@1600 rpm entrada (dB(A))	68,5		
					Rigidez torsional (Nm/arcmin)	1	243,75				
					Rigidez radial (N/µm)	1	599				

Fecha: 27/09/2022

Revisado: C DE MIRANDA

Versión: A

Las imágenes del producto son meramente ilustrativas.