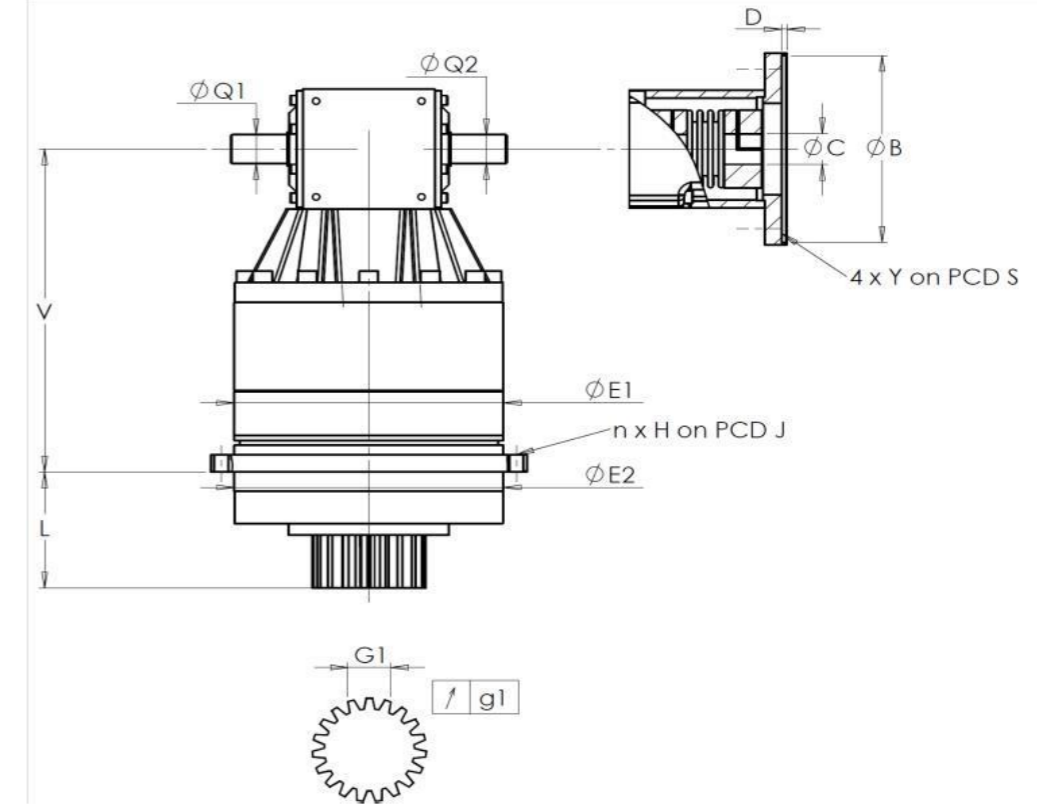


CLIENTE: NICOLAS CORREA **REF. PEDIDO:** 171148 NICOLAS CORREA
DISTRIBUIDOR: **PEDIDO INTERNO:** 216813
DESIGNACIÓN: KRP2.R1.31.4.H **NÚMERO DE SERIE:** 906804
REFERENCIA : RX133930-12 **REFERENCIA DE LA BRIDA MOTOR:**

INTERFACES Y DIMENSIONES EXTERIORES: **SN:** 906804



Para la instalación, por favor consulte el Manual de Usuario KRP (182/008)

General tolerance: Js13 *Cmm* Automatic / manual coordinate-measuring machine μm Micrometer *Cr* Calliper rule *Di* Dial indicator *Pg* Plug gauge

OBSERVACIONES:

CARCASA				PINÓN DE SALIDA				BRIDA MOTOR			
requerida		real		requerida		real		requerida		real	
		E6150				F630				-	
E1	212h7 ⁰ _{-0,046} μm		211,98	Medida cordal entre 4 dientes				Ø	B		μm
E2	200h7 ⁰ _{-0,046} μm		199,98	G1	44,27 ⁰ _{-0,03} <i>Cmm</i>		44,25	Ø	C		μm
n x H on PCD J	12 Ø9 on PCD 233	<i>Cr</i>	12 Ø9 on PCD 233	g1	0,022	<i>Di</i>	0,01		D		<i>Cr</i>
V	289	μm	289,34	Par entrada sin carga				Ø	S1		<i>Cr</i>
L	94	μm	93,97	Línea 1			0,7 Nm	Ø	Y1		<i>Pg</i>
Ø Q1	25 ^{+0,009} _{-0,004} μm		25,005	Nivel sonoro							
Ø Q2	25 ^{+0,009} _{-0,004} μm		25,009		Línea	Rigidez		@1600 rpm entrada (dB(A))			68,0
				Rigidez torsional (Nm/arcmin)	1		243,75				
				Rigidez radial (N/ μm)	1		594				

Fecha: 29/09/2022

Revisado: C DE MIRANDA

Versión: A

Las imágenes del producto son meramente ilustrativas.