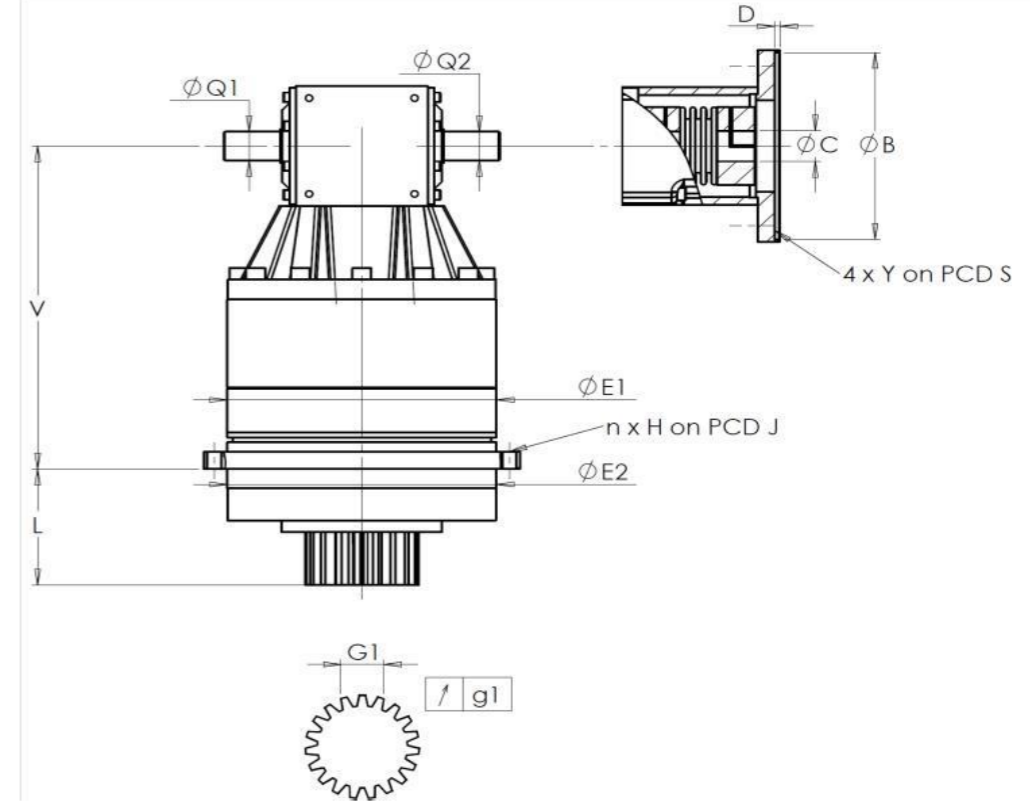


CLIENTE: NICOLAS CORREA **REF. PEDIDO:** 171148 NICOLAS CORREA
DISTRIBUIDOR: **PEDIDO INTERNO:** 216813
DESIGNACIÓN: KRP2.R1.31.4.H **NÚMERO DE SERIE:** 906799
REFERENCIA : RX133930-12 **REFERENCIA DE LA BRIDA MOTOR:**

INTERFACES Y DIMENSIONES EXTERIORES: **SN:** 906799



Para la instalación, por favor consulte el Manual de Usuario KRP (182/008)

General tolerance: Js13 Cmm Automatic / manual coordinate-measuring machine µm Micrometer Cr Calliper rule Di Dial indicator Pg Plug gauge

OBSERVACIONES:

CARCASA				PINÓN DE SALIDA				BRIDA MOTOR			
requerida		real		requerida		real		requerida		real	
		E6452				F620				-	
E1	212h7 ⁰ _{-0,046} µm	211,99	Medida cordal entre 4 dientes				Ø	B		µm	
E2	200h7 ⁰ _{-0,046} µm	199,98	G1	44,27 ⁰ _{-0,03} Cmm	44,25	Ø	C		µm		
n x H on PCD J	12 Ø9 on PCD 233 Cr	12 Ø9 on PCD 233 Cr	g1	0,022 Di	0,01	Ø	D		Cr		
V	289 µm	289,34	Par entrada sin carga				Ø	S1		Cr	
L	94 µm	93,92	Línea 1		0,8 Nm	Ø	Y1		Pg		
Ø Q1	25 ^{+0,009} _{-0,004} µm	25,006	Nivel sonoro						@1600 rpm entrada (dB(A))	70,5	
Ø Q2	25 ^{+0,009} _{-0,004} µm	25,007	Rigidez torsional (Nm/arcmin)		1	243,75					
			Rigidez radial (N/µm)		1	574					

Fecha: 27/09/2022

Revisado: C DE MIRANDA

Versión: A

Las imágenes del producto son meramente ilustrativas.