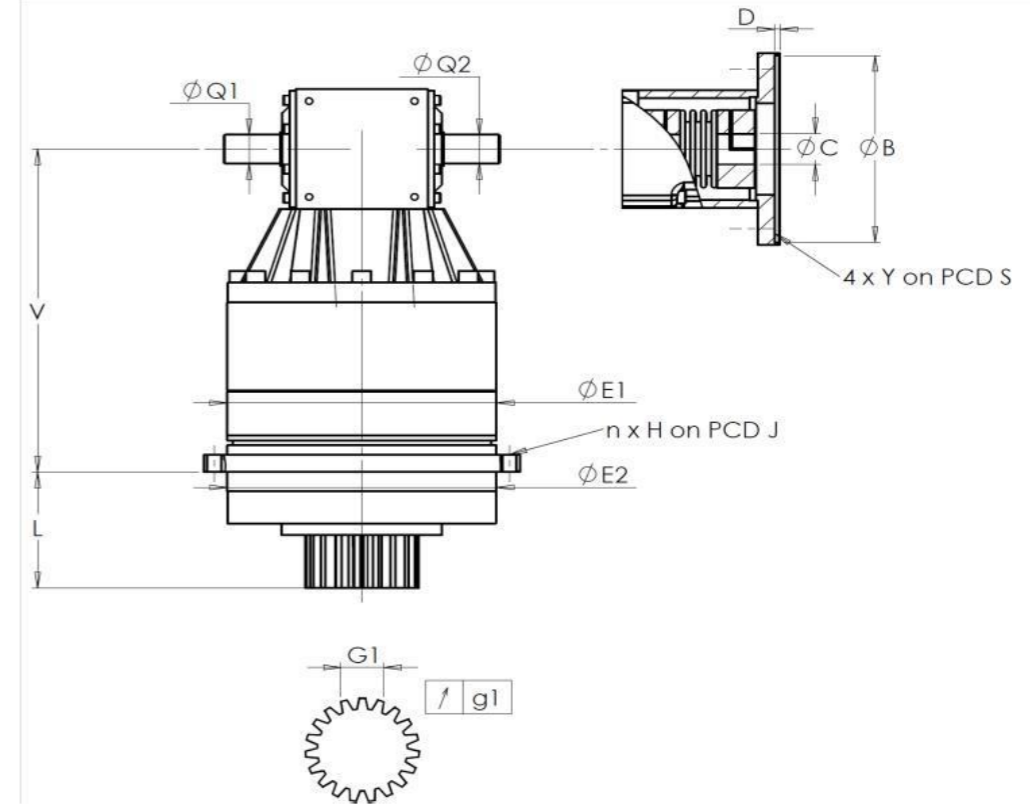


CLIENTE: NICOLAS CORREA **REF. PEDIDO:** 171148 NICOLAS CORREA
DISTRIBUIDOR: **PEDIDO INTERNO:** 216813
DESIGNACIÓN: KRP2.R1.31.4.H **NÚMERO DE SERIE:** 906798
REFERENCIA : RX133930-12 **REFERENCIA DE LA BRIDA MOTOR:** RX129627-01

INTERFACES Y DIMENSIONES EXTERIORES: **SN:** 906798



Para la instalación, por favor consulte el Manual de Usuario KRP (182/008)

OBSERVACIONES:

General tolerance: Js13 *Cmm* Automatic / manual coordinate-measuring machine μm Micrometer *Cr* Calliper rule *Di* Dial indicator *Pg* Plug gauge

CARCASA				PINÓN DE SALIDA				BRIDA MOTOR			
		requerida	real			requerida	real			requerida	real
			E6445				F641				F1573
	E1	212h7 ⁰ _{-0,046} μm	211,99	Medida cordal entre 4 dientes				Ø	B	180 ^{+0,054} _{+0,014} μm	180,03
	E2	200h7 ⁰ _{-0,046} μm	199,975		G1	44,27 ⁰ _{-0,03} <i>Cmm</i>	44,25	Ø	C	38 ^{+0,05} _{+0,025} μm	38,04
	n x H on PCD J	12 Ø9 on PCD 233	12 Ø9 on PCD 233		g1	0,022	<i>Di</i> 0,01		D	8	<i>Cr</i> 8,1
	V	289 μm	289,37	Par entrada sin carga				Ø	S1	215	<i>Cr</i> 214,97
	L	94 μm	93,91	Línea 1		0,9 Nm		Ø	Y1	M12	<i>Pg</i> M12
	Ø Q1	25 ^{+0,009} _{-0,004} μm	25,002					Nivel sonoro			
	Ø Q2	25 ^{+0,009} _{-0,004} μm	25,003			Línea	Rigidez	@1600 rpm entrada (dB(A))		68,0	
				Rigidez torsional (Nm/arcmin)		1	243,75				
				Rigidez radial (N/ μm)		1	552				

Fecha: 19/09/2022

Revisado: C DE MIRANDA

Versión: A

Las imágenes del producto son meramente ilustrativas.