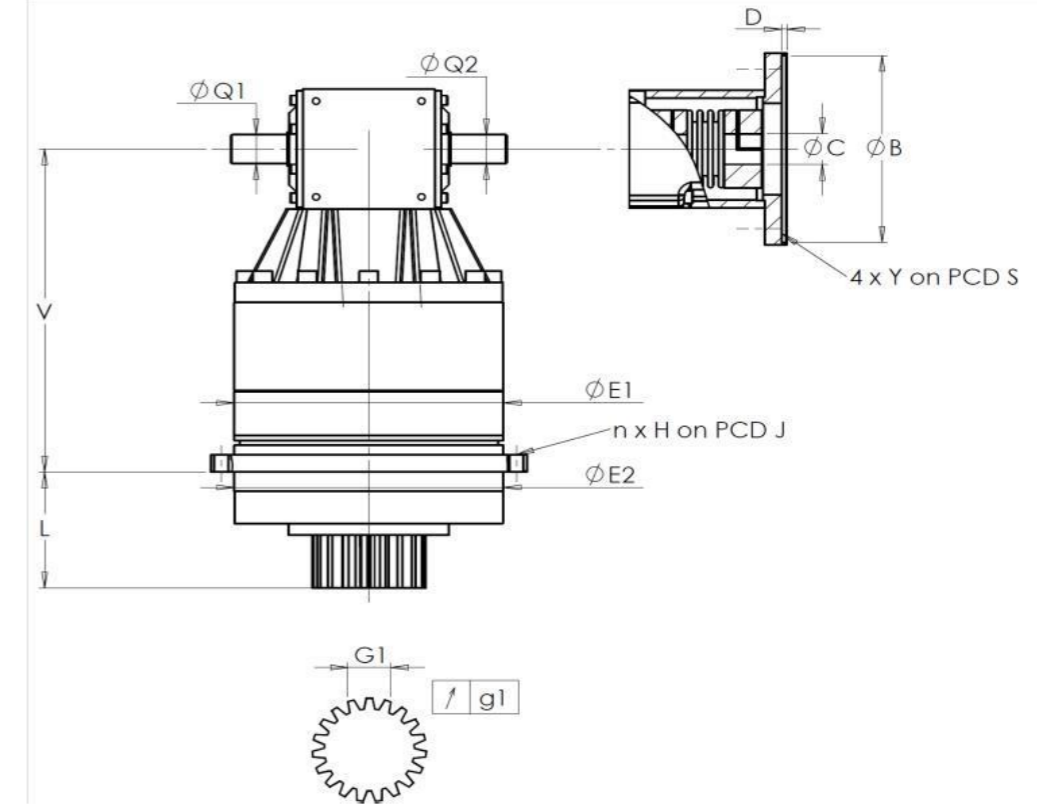


**CLIENTE:** NICOLAS CORREA      **REF. PEDIDO:** 171148 NICOLAS CORREA  
**DISTRIBUIDOR:**                      **PEDIDO INTERNO:** 216813  
**DESIGNACIÓN:** KRP2.R1.31.4.H      **NÚMERO DE SERIE:** 906796  
**REFERENCIA :** RX133930-12      **REFERENCIA DE LA BRIDA MOTOR:** RX129627-01

**INTERFACES Y DIMENSIONES EXTERIORES:**      **SN:** 906796



General tolerance: Js13      Cmm      Automatic / manual coordinate-measuring machine      µm      Micrometer      Cr      Calliper rule      Di      Dial indicator      Pg      Plug gauge

Para la instalación, por favor consulte el Manual de Usuario KRP (182/008)

CARCASA				PINÓN DE SALIDA				BRIDA MOTOR				
requerida		real		requerida		real		requerida		real		
		E6443				F624				F3399		
E1	212h7 <sup>0</sup> <sub>-0,046</sub> µm	211,98	<b>Medida cordal entre 4 dientes</b>				Ø B	180 <sup>+0,054</sup> <sub>+0,014</sub> µm	180,03			
E2	200h7 <sup>0</sup> <sub>-0,046</sub> µm	199,98	G1	44,27 <sup>0</sup> <sub>-0,03</sub> Cmm	44,245	Ø C	38 <sup>+0,05</sup> <sub>+0,025</sub> µm	38,04				
n x H on PCD J	12 Ø9 on PCD 233	12 Ø9 on PCD 233	g1	0,022	0,01	D	8	Cr	8,09			
V	289	289,35	<b>Par entrada sin carga</b>				Ø S1	215	Cr	214,97		
L	94	93,89	Línea 1		0,9 Nm	Ø Y1	M12	Pg	M12			
Ø Q1	25 <sup>+0,009</sup> <sub>-0,004</sub> µm	24,997	<b>Nivel sonoro</b>				@1600 rpm entrada (dB(A))		64,5			
Ø Q2	25 <sup>+0,009</sup> <sub>-0,004</sub> µm	25,005	Rigidez torsional (Nm/arcmin)		1	243,75						
			Rigidez radial (N/µm)		1	630						

OBSERVACIONES:

Fecha: 19/09/2022

Revisado: C DE MIRANDA

Versión: A

Las imágenes del producto son meramente ilustrativas.