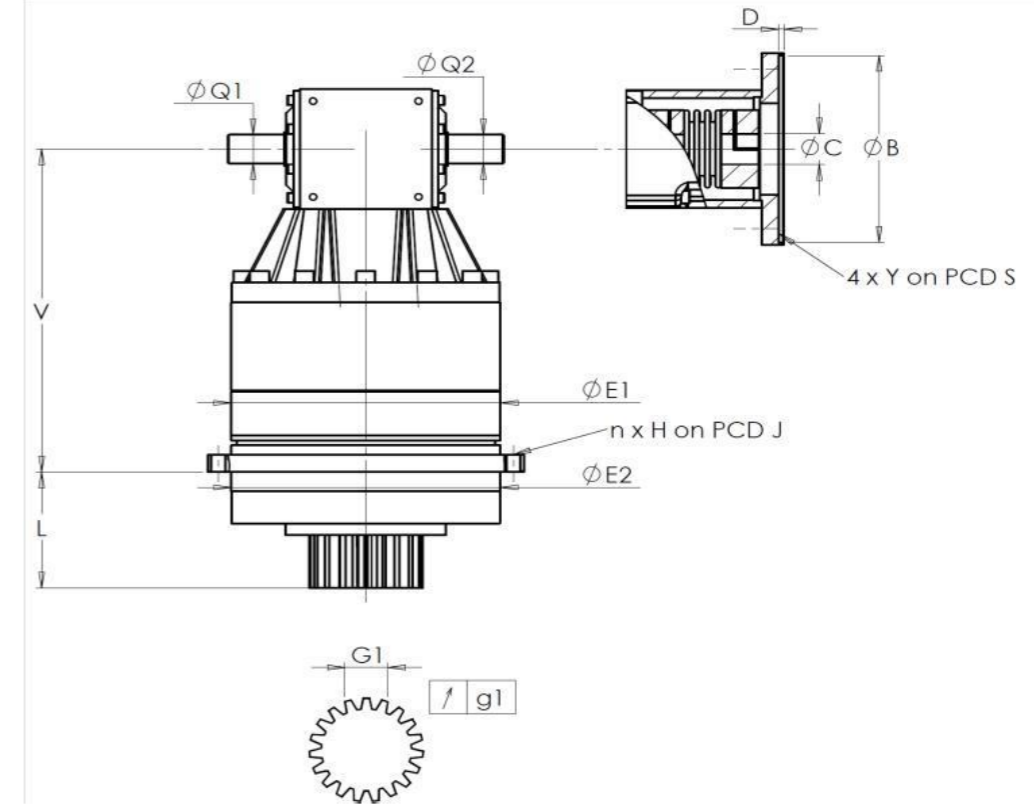


CLIENTE: NICOLAS CORREA **REF. PEDIDO:** 171148 NICOLAS CORREA
DISTRIBUIDOR: **PEDIDO INTERNO:** 216813
DESIGNACIÓN: KRP2.R1.31.4.H **NÚMERO DE SERIE:** 906795
REFERENCIA : RX133930-12 **REFERENCIA DE LA BRIDA MOTOR:** RX129627-01

INTERFACES Y DIMENSIONES EXTERIORES: **SN:** 906795



Para la instalación, por favor consulte el Manual de Usuario KRP (182/008)

OBSERVACIONES:

General tolerance: Js13 Cmm Automatic / manual coordinate-measuring machine µm Micrometer Cr Calliper rule Di Dial indicator Pg Plug gauge

CARCASA				PINÓN DE SALIDA				BRIDA MOTOR					
		requerida	real			requerida	real			requerida	real		
			E6453				F623				F3387		
	E1	212h7 ⁰ _{-0,046} µm	211,98	Medida cordal entre 4 dientes				Ø	B	180 ^{+0,054} _{+0,014} µm	180,02		
	E2	200h7 ⁰ _{-0,046} µm	199,98		G1	44,27 ⁰ _{-0,03} Cmm	44,25	Ø	C	38 ^{+0,05} _{+0,025} µm	38,04		
	n x H on PCD J	12 Ø9 on PCD 233	12 Ø9 on PCD 233		g1	0,022	Di	0,01		D	8	Cr	8,09
	V	289	289,34	Par entrada sin carga				Ø	S1	215	Cr	215	
	L	94	93,92			Línea 1	0,9 Nm	Ø	Y1	M12	Pg	M12	
	Ø Q1	25 ^{+0,009} _{-0,004} µm	24,999					Nivel sonoro					
	Ø Q2	25 ^{+0,009} _{-0,004} µm	25,007			Línea	Rigidez	@1600 rpm entrada (dB(A))		67,5			
						Rigidez torsional (Nm/arcmin)	1			243,75			
						Rigidez radial (N/µm)	1			653			

Fecha: 19/09/2022

Revisado: C DE MIRANDA

Versión: A

Las imágenes del producto son meramente ilustrativas.