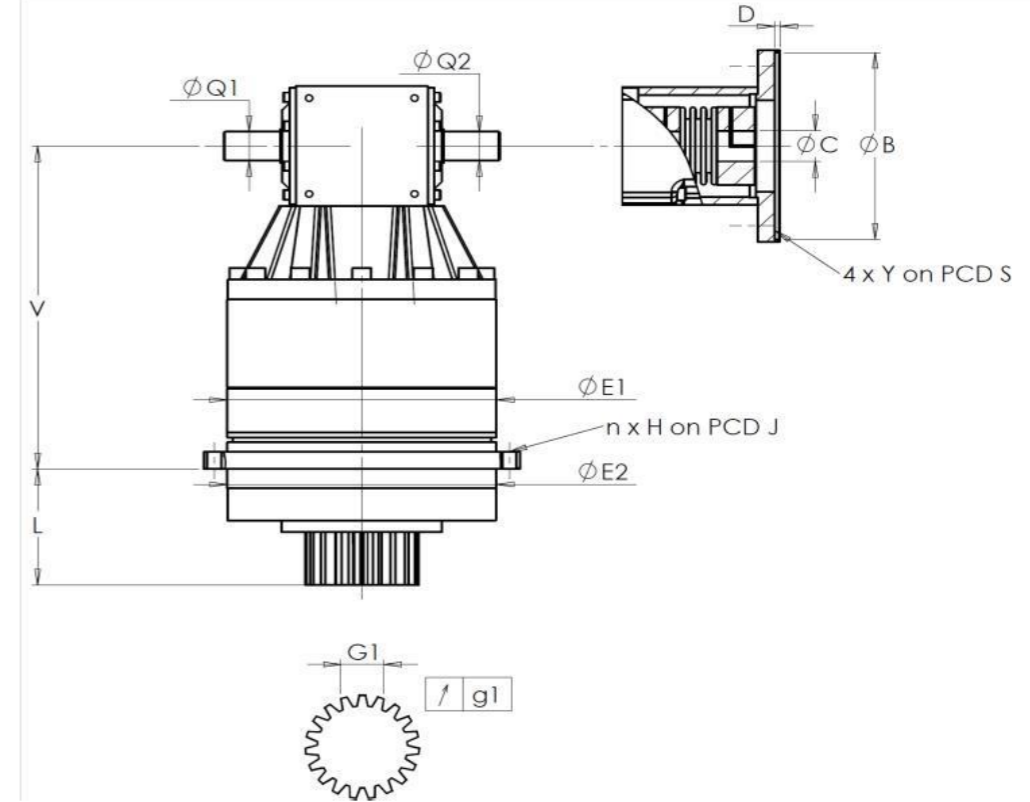


CLIENTE: NICOLAS CORREA **REF. PEDIDO:** 171148 NICOLAS CORREA
DISTRIBUIDOR: **PEDIDO INTERNO:** 216813
DESIGNACIÓN: KRP2.R1.31.4.H **NÚMERO DE SERIE:** 906794
REFERENCIA : RX133930-12 **REFERENCIA DE LA BRIDA MOTOR:** RX129627-01

INTERFACES Y DIMENSIONES EXTERIORES: **SN:** 906794



General tolerance: Js13 *Cmm* Automatic / manual coordinate-measuring machine μm Micrometer *Cr* Calliper rule *Di* Dial indicator *Pg* Plug gauge

Para la instalación, por favor consulte el Manual de Usuario KRP (182/008)

CARCASA				PINÓN DE SALIDA				BRIDA MOTOR			
requerida		real		requerida		real		requerida		real	
		E6442				F635				F3393	
E1	212h7 ⁰ _{-0,046} μm	211,99		Medida cordal entre 4 dientes				\emptyset B	180 ^{+0,054} _{+0,014} μm	180,03	
E2	200h7 ⁰ _{-0,046} μm	199,99		\nearrow G1	44,27 ⁰ _{-0,03} <i>Cmm</i>	44,245		\emptyset C	38 ^{+0,05} _{+0,025} μm	38,04	
n x H on PCD J	12 \emptyset 9 on PCD 233	<i>Cr</i>	12 \emptyset 9 on PCD 233	\nearrow g1	0,022	<i>Di</i>	0,01	D	8	<i>Cr</i>	8,09
V	289	μm	289,39	Par entrada sin carga				\emptyset S1	215	<i>Cr</i>	214,97
L	94	μm	93,89	Línea 1		1 Nm		\emptyset Y1	M12	<i>Pg</i>	M12
\emptyset Q1	25 ^{+0,009} _{-0,004} μm	24,997		Nivel sonoro				@1600 rpm entrada (dB(A))			
\emptyset Q2	25 ^{+0,009} _{-0,004} μm	24,998		Línea		Rigidez		65,5			
				Rigidez torsional (Nm/arcmin)		1	243,75				
				Rigidez radial (N/ μm)		1	579				

OBSERVACIONES:

Fecha: 19/09/2022

Revisado: C DE MIRANDA

Versión: A

Las imágenes del producto son meramente ilustrativas.