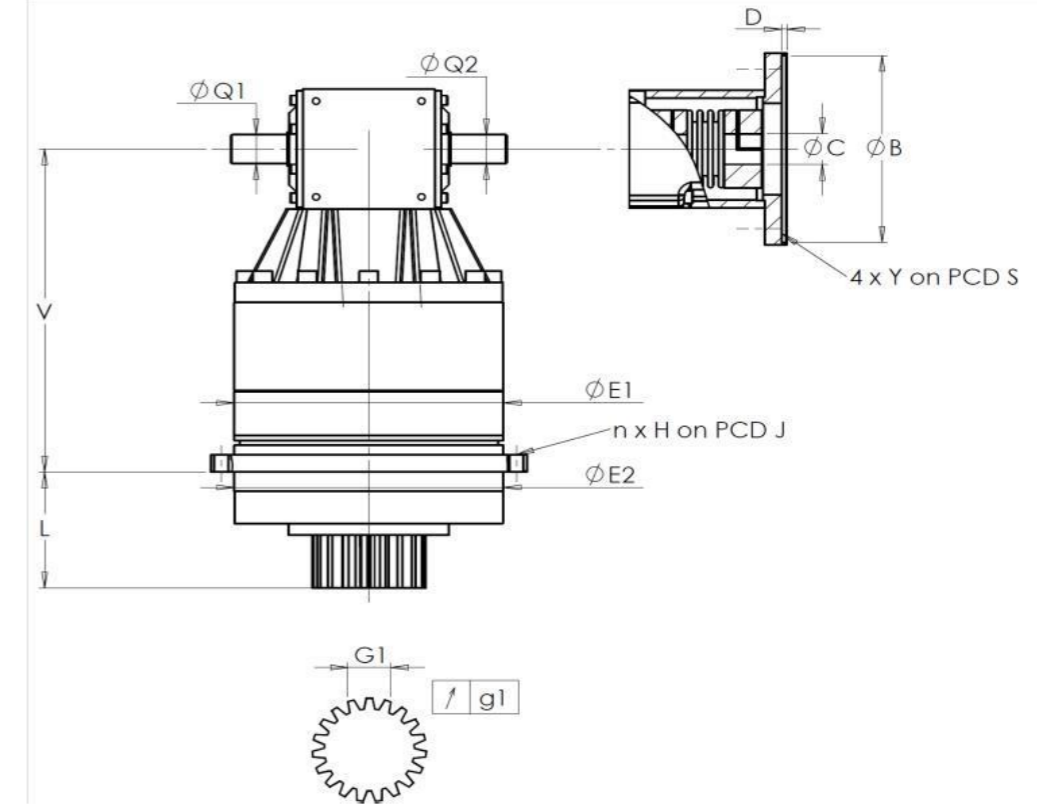


CLIENTE: NICOLAS CORREA **REF. PEDIDO:** 171148 NICOLAS CORREA
DISTRIBUIDOR: **PEDIDO INTERNO:** 216813
DESIGNACIÓN: KRP2.R1.31.4.H **NÚMERO DE SERIE:** 906792
REFERENCIA : RX133930-12 **REFERENCIA DE LA BRIDA MOTOR:** RX129627-01

INTERFACES Y DIMENSIONES EXTERIORES: **SN:** 906792



Para la instalación, por favor consulte el Manual de Usuario KRP (182/008)

OBSERVACIONES:

General tolerance: Js13 Cmm Automatic / manual coordinate-measuring machine µm Micrometer Cr Calliper rule Di Dial indicator Pg Plug gauge

CARCASA				PINÓN DE SALIDA				BRIDA MOTOR			
requerida		real		requerida		real		requerida		real	
		E6441				F642				F3401	
E1	212h7 ⁰ _{-0,046} µm		211,97	Medida cordal entre 4 dientes				Ø B	180 ^{+0,054} _{+0,014} µm		180,02
E2	200h7 ⁰ _{-0,046} µm		199,975	G1	44,27 ⁰ _{-0,03} Cmm		44,255	Ø C	38 ^{+0,05} _{+0,025} µm		38,04
n x H on PCD J	12 Ø9 on PCD 233	Cr	12 Ø9 on PCD 233	g1	0,022	Di	0,01	D	8	Cr	8,1
V	289	µm	289,32	Par entrada sin carga				Ø S1	215	Cr	214,98
L	94	µm	93,9	Línea 1		1 Nm		Ø Y1	M12	Pg	M12
Ø Q1	25 ^{+0,009} _{-0,004} µm		25,005	Nivel sonoro				@1600 rpm entrada (dB(A))		66,0	
Ø Q2	25 ^{+0,009} _{-0,004} µm		25,005	Rigidez torsional (Nm/arcmin)	1	243,75					
				Rigidez radial (N/µm)	1	656					

Fecha: 20/09/2022

Revisado: C DE MIRANDA

Versión: A

Las imágenes del producto son meramente ilustrativas.