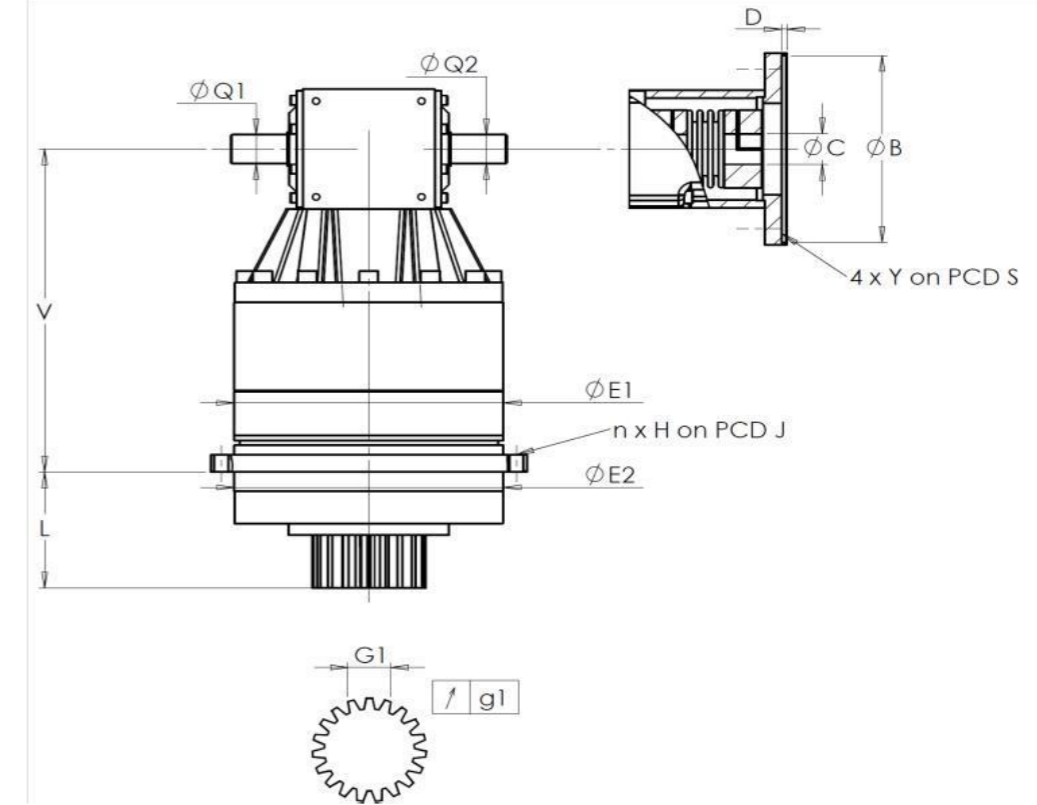


CLIENTE: NICOLAS CORREA **REF. PEDIDO:** *171820 NICOLAS CORREA
DISTRIBUIDOR: **PEDIDO INTERNO:** 216888
DESIGNACIÓN: KRP2.R1.31.4.H **NÚMERO DE SERIE:** 906791
REFERENCIA : RX133930-12 **REFERENCIA DE LA BRIDA MOTOR:**

INTERFACES Y DIMENSIONES EXTERIORES: **SN:** 906791



Para la instalación, por favor consulte el Manual de Usuario KRP (182/008)

OBSERVACIONES:

General tolerance: Js13		Cmm	Automatic / manual coordinate-measuring machine		µm	Micrometer	Cr	Calliper rule	Di	Dial indicator	Pg	Plug gauge	
CARCASA				PINÓN DE SALIDA				BRIDA MOTOR					
	requerida		real		requerida		real		requerida		real		
			E6446				F639				-		
	E1	212h7 ⁰ _{-0,046}	µm	211,98	Medida cordal entre 4 dientes				∅	B		µm	
	E2	200h7 ⁰ _{-0,046}	µm	199,98		G1	44,27 ⁰ _{-0,03}	Cmm	44,245	∅	C		µm
	n x H on PCD J	12 ∅9 on PCD 233	Cr	12 ∅9 on PCD 233		g1	0,022	Di	0,02		D		Cr
	V	289	µm	289,27	Par entrada sin carga				∅	S1		Cr	
	L	94	µm	93,91	Línea 1				∅	Y1		Pg	
	∅ Q1	25 ^{+0,009} _{-0,004}	µm	25,006	Línea Rigidez				Nivel sonoro				
	∅ Q2	25 ^{+0,009} _{-0,004}	µm	25,007						@1600 rpm entrada (dB(A))	72,0		
					Rigidez torsional (Nm/arcmin)	1		243,75					
					Rigidez radial (N/µm)	1		635					

Fecha: 16/09/2022

Revisado: C DE MIRANDA

Versión: A

Las imágenes del producto son meramente ilustrativas.