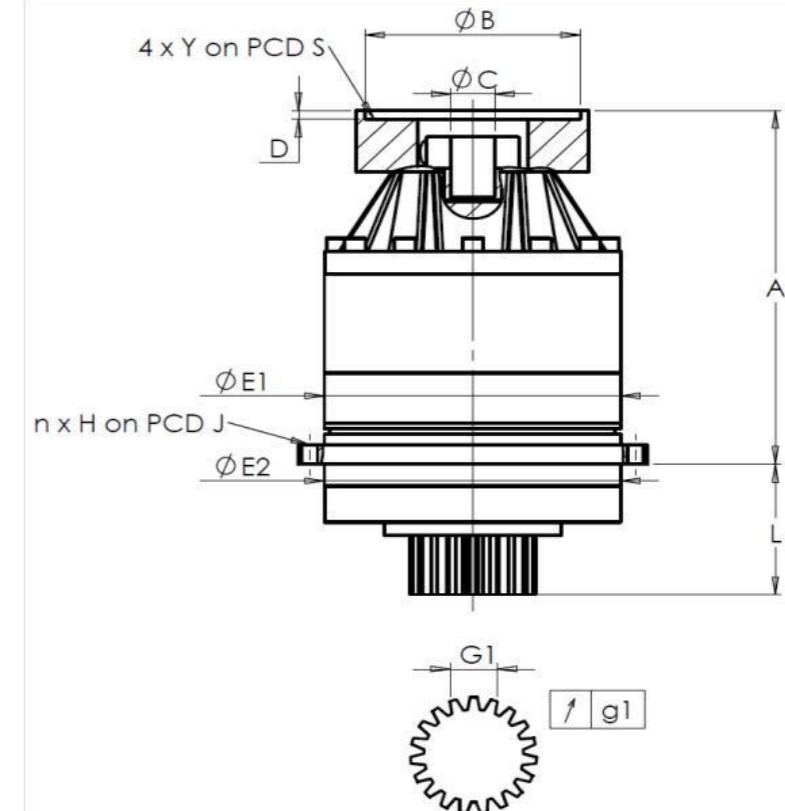


CLIENTE: **EMCO FEMUP** RIF. ORDINE CLIENTE: **137 EMCO FEMUP**
 DISTRIBUTORE: **ANDANTEX S.r.l** ORDINE INTERNO: **216800**
 DESIGNAZIONE: **KRP1+M.7D.3.H.28/38** NUMERO DI SERIE: **906776**
 RIFERIMENTO: **RX135314-00** RIFERIMENTO DELLA FLANGIA MOTORE: **RX128581-01**

INTERFACCE E DIMENSIONI ESTERNE:

SN: **906776**

General tolerance: Js13 *Cmm* Automatic / manual coordinate-measuring machine μm Micrometer *Cr* Calliper rule *Di* Dial indicator *Pg* Plug gauge

Per l'installazione, fare riferimento al manuale d'uso KRP (182/008)

CASSA ESTERNA				PIGNONE IN USCITA				FLANGIA DEL MOTORE			
richiesta		misurata		richiesta		misurata		richiesta		misurata	
		E6275				H337					
E1	152h7 ⁰ _{-0,04} μm	151,99	Scostamento (su 3 denti)				Ø	B	181	μm	180,99
E2	140h7 ⁰ _{-0,04} μm	139,98	G1	23,28 ⁰ _{-0,03} <i>Cmm</i>	23,27	Ø	C	38 ^{+0,05} _{+0,025} μm	38,03		
n x H on PCD J	12 Ø6,5 on PCD 168 <i>Cr</i>	12 Ø6,5 on PCD 168 <i>Cr</i>	g1	0,021 <i>Di</i>	0,02		D	8	<i>Cr</i>	8,49	
A	217 μm	217,74	Coppia in ingresso a vuoto				Ø	S1	215	<i>Cr</i>	215
L	71 μm	70,89	linea 1		0,7 Nm	Ø	Y1	M12	<i>Pg</i>	M12	

OSSERVAZIONE SPECIFICA:

Livello di rumore					
		Linea	Rigidità	@1600 rpm entrata (dB(A))	64,0
Rigidità torsionale (Nm/arcmin)	1		81,39		
Rigidità radiale (N/ μm)	1		304		

Date: **11/07/2022**Visa: **P VASLIER**Version: **A**

Le immagini dei prodotti sono a carattere puramente illustrativo.

REDEX1, Rue Paul De Fontenay
F- 45210 FERRIERES
www.redex-group.comTel: +33 2 38 94 42 00
Fax: +33 2 38 94 42 99
Email: info@redex-group.com**REDEX**1, Rue Paul De Fontenay
F- 45210 FERRIERES
www.redex-group.comTel: +33 2 38 94 42 00
Fax: +33 2 38 94 42 99
Email: info@redex-group.com