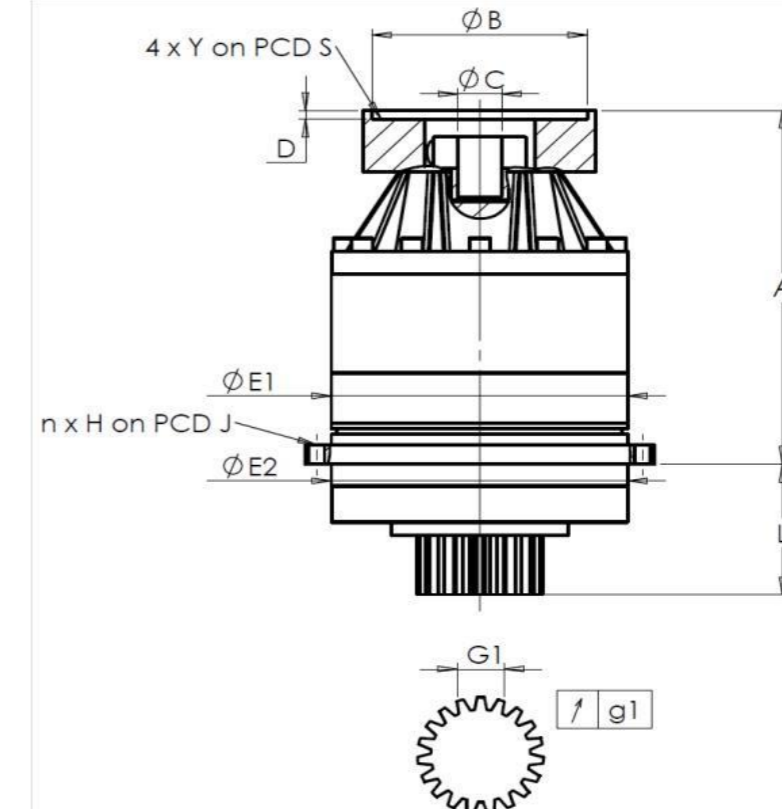


CLIENTE: **BELOTTI** RIF. ORDINE CLIENTE: ***149 BELOTTI**
 DISTRIBUTORE: **ANDANTEX S.r.l** ORDINE INTERNO: **216835**
 DESIGNAZIONE: **KRP1+M.10.3.H.28/38** NUMERO DI SERIE: **906753**
 RIFERIMENTO: **RX129833-03** RIFERIMENTO DELLA FLANGIA MOTORE: **RX128581-01**

INTERFACCE E DIMENSIONI ESTERNE:

SN: **906753**

General tolerance: Js13 **Cmm** Automatic / manual coordinate-measuring machine μm Micrometer **Cr** Calliper rule **Di** Dial indicator **Pg** Plug gauge

Per l'installazione, fare riferimento al manuale d'uso KRP (182/008)

CASSA ESTERNA				PIGNONE IN USCITA				FLANGIA DEL MOTORE			
richiesta		misurata		richiesta		misurata		richiesta		misurata	
		E6279				H356					
E1	152h7 ⁰ _{-0,04} μm	151,975		Scostamento (su 3 denti)				Ø	B	181	μm 181
E2	140h7 ⁰ _{-0,04} μm	139,97		G1	23,28 ⁰ _{-0,03} Cmm	23,26		Ø	C	38 ^{+0,05} _{+0,025} μm	38,04
n x H on PCD J	12 Ø6,5 on PCD 168 Cr	12 Ø6,5 on PCD 168 Cr		g1	0,021 Di	0,02		Ø	D	8 Cr	8,5
A	217 μm	217,685		Coppia in ingresso a vuoto				Ø	S1	215 Cr	215
L	71 μm	70,79		linea 1		0,4 Nm		Ø	Y1	M12 Pg	M12

OSSERVAZIONE SPECIFICA:

			Livello di rumore	
			@1600 rpm entrata (dB(A))	61,0
	Linea	Rigidità		
Rigidità torsionale (Nm/arcmin)	1	81,39		
Rigidità radiale (N/ μm)	1	310		

Date: **01/08/2022**Visa: **P VASLIER**Version: **A**

Le immagini dei prodotti sono a carattere puramente illustrativo.

REDEX

1, Rue Paul De Fontenay
F- 45210 FERRIERES
www.redex-group.com

Tel: +33 2 38 94 42 00
Fax: +33 2 38 94 42 99
Email: info@redex-group.com

REDEX

1, Rue Paul De Fontenay
F- 45210 FERRIERES
www.redex-group.com

Tel: +33 2 38 94 42 00
Fax: +33 2 38 94 42 99
Email: info@redex-group.com