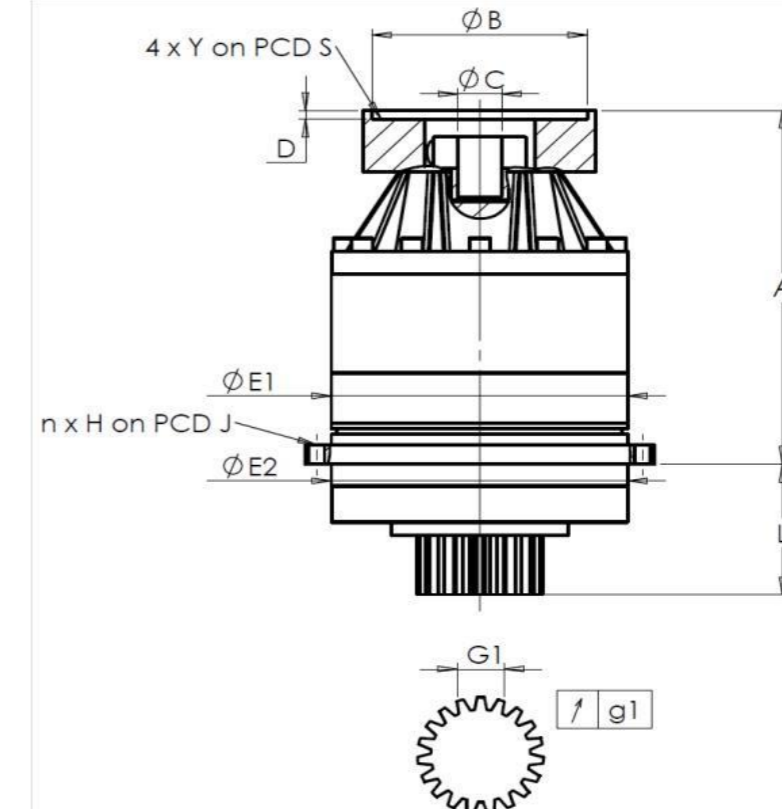


CLIENTE: **BELOTTI** RIF. ORDINE CLIENTE: **\*149 BELOTTI**  
 DISTRIBUTORE: **ANDANTEX S.r.l** ORDINE INTERNO: **216835**  
 DESIGNAZIONE: **KRP1+M.10.3.H.28/38** NUMERO DI SERIE: **906752**  
 RIFERIMENTO: **RX129833-03** RIFERIMENTO DELLA FLANGIA MOTORE: **RX128581-01**

INTERFACCE E DIMENSIONI ESTERNE:

SN: **906752**

General tolerance: Js13 **Cmm** Automatic / manual coordinate-measuring machine  $\mu\text{m}$  Micrometer **Cr** Calliper rule **Di** Dial indicator **Pg** Plug gauge

Per l'installazione, fare riferimento al manuale d'uso KRP (182/008)

CASSA ESTERNA				PIGNONE IN USCITA				FLANGIA DEL MOTORE				
richiesta		misurata		richiesta		misurata		richiesta		misurata		
		E6278				H335						
E1	152h7 <sup>0</sup> <sub>-0,04</sub>	$\mu\text{m}$	151,98	<b>Scostamento (su 3 denti)</b>				Ø	B	181	$\mu\text{m}$	181
E2	140h7 <sup>0</sup> <sub>-0,04</sub>	$\mu\text{m}$	139,99	G1	23,28 <sup>0</sup> <sub>-0,03</sub>	<b>Cmm</b>	23,27	Ø	C	38 <sup>+0,05</sup> <sub>+0,025</sub>	$\mu\text{m}$	38,05
n x H on PCD J	12 Ø6,5 on PCD 168	<b>Cr</b>	12 Ø6,5 on PCD 168	g1	0,021	<b>Di</b>	0,01	Ø	S1	215	<b>Cr</b>	215
A	217	$\mu\text{m}$	217,735	<b>Coppia in ingresso a vuoto</b>				Ø	Y1	M12	<b>Pg</b>	M12
L	71	$\mu\text{m}$	70,91	linea 1		0,4 Nm						

OSSERVAZIONE SPECIFICA:

Livello di rumore					
		Linea	Rigidità	@1600 rpm entrata (dB(A))	61,0
Rigidità torsionale (Nm/arcmin)	1		81,39		
Rigidità radiale (N/ $\mu\text{m}$ )	1		331		

Date: **01/08/2022**Visa: **P VASLIER**Version: **A**

Le immagini dei prodotti sono a carattere puramente illustrativo.

**REDEX**1, Rue Paul De Fontenay  
F- 45210 FERRIERES  
www.redex-group.comTel: +33 2 38 94 42 00  
Fax: +33 2 38 94 42 99  
Email: info@redex-group.com**REDEX**1, Rue Paul De Fontenay  
F- 45210 FERRIERES  
www.redex-group.comTel: +33 2 38 94 42 00  
Fax: +33 2 38 94 42 99  
Email: info@redex-group.com