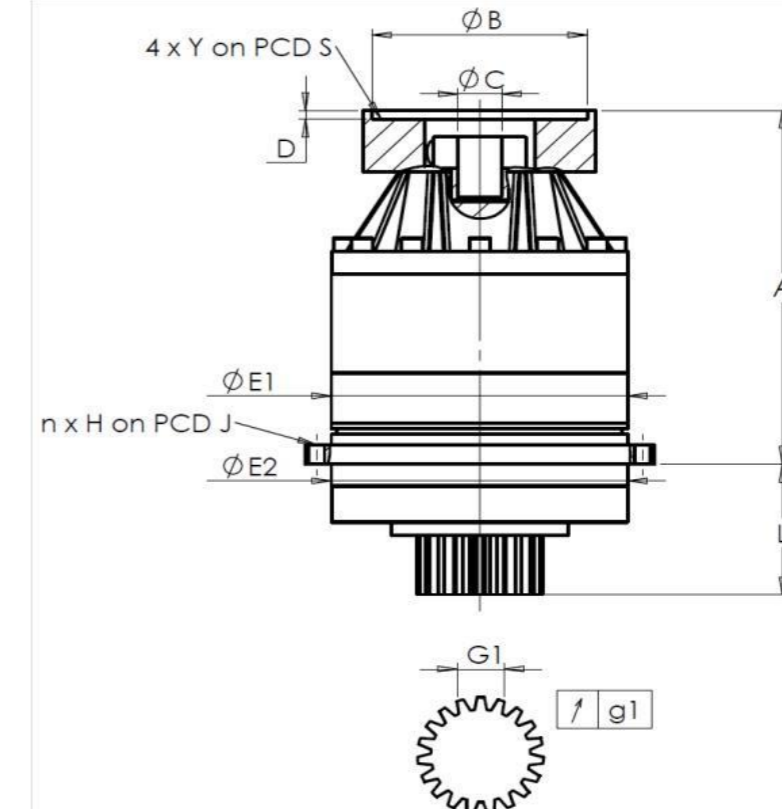


CLIENTE: **BELOTTI** RIF. ORDINE CLIENTE: ***149 BELOTTI**
 DISTRIBUTORE: **ANDANTEX S.r.l** ORDINE INTERNO: **216835**
 DESIGNAZIONE: **KRP1+M.10.3.H.28/38** NUMERO DI SERIE: **906751**
 RIFERIMENTO: **RX129833-03** RIFERIMENTO DELLA FLANGIA MOTORE: **RX128581-01**

INTERFACCE E DIMENSIONI ESTERNE:

SN: **906751**

General tolerance: Js13 **Cmm** Automatic / manual coordinate-measuring machine μm Micrometer **Cr** Calliper rule **Di** Dial indicator **Pg** Plug gauge

Per l'installazione, fare riferimento al manuale d'uso KRP (182/008)

CASSA ESTERNA				PIGNONE IN USCITA				FLANGIA DEL MOTORE				
richiesta		misurata		richiesta		misurata		richiesta		misurata		
		E6283				H355						
E1	152h7 ⁰ _{-0,04}	μm	151,98	Scostamento (su 3 denti)				Ø	B	181	μm	181
E2	140h7 ⁰ _{-0,04}	μm	139,99	G1	23,28 ⁰ _{-0,03}	Cmm	23,26	Ø	C	38 ^{+0,05} _{+0,025}	μm	38,04
n x H on PCD J	12 Ø6,5 on PCD 168	Cr	12 Ø6,5 on PCD 168	g1	0,021	Di	0,02	Ø	S1	215	Cr	215
A	217	μm	217,775	Coppia in ingresso a vuoto				Ø	Y1	M12	Pg	M12
L	71	μm	70,95	linea 1		0,5 Nm						

OSSERVAZIONE SPECIFICA:

Livello di rumore					
		Linea	Rigidità	@1600 rpm entrata (dB(A))	64,5
Rigidità torsionale (Nm/arcmin)	1		81,39		
Rigidità radiale (N/ μm)	1		310		

Date: **01/08/2022**Visa: **P VASLIER**Version: **A**

Le immagini dei prodotti sono a carattere puramente illustrativo.

REDEX1, Rue Paul De Fontenay
F- 45210 FERRIERES
www.redex-group.comTel: +33 2 38 94 42 00
Fax: +33 2 38 94 42 99
Email: info@redex-group.com**REDEX**1, Rue Paul De Fontenay
F- 45210 FERRIERES
www.redex-group.comTel: +33 2 38 94 42 00
Fax: +33 2 38 94 42 99
Email: info@redex-group.com