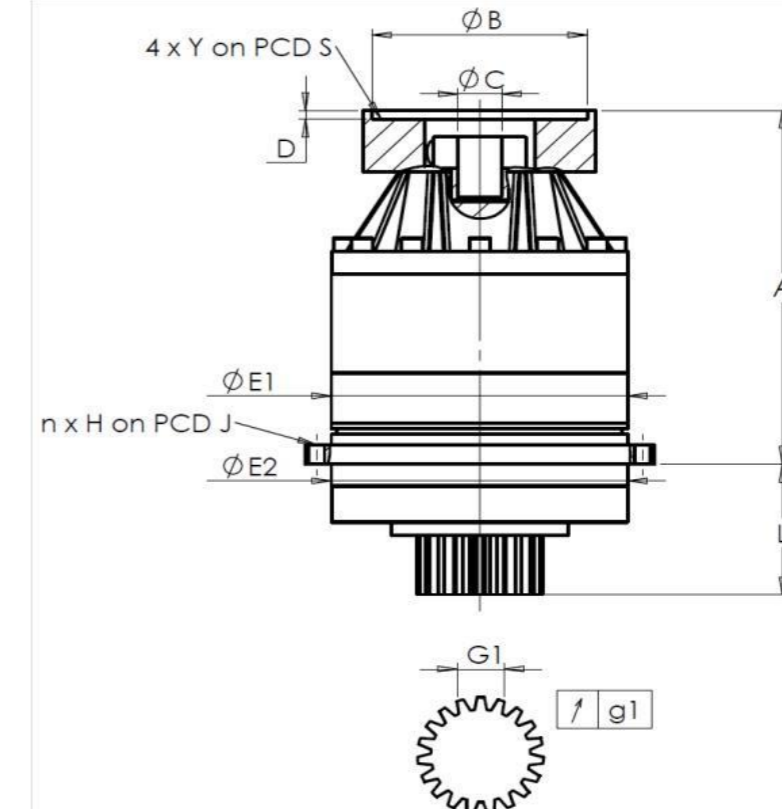


CLIENTE: PAMA RIF. ORDINE CLIENTE: * 158 PAMA
 DISTRIBUTORE: ANDANTEX S.r.l. ORDINE INTERNO: 216818
 DESIGNAZIONE: KRP2.M1.17.3.H.28/38 NUMERO DI SERIE: 906749
 RIFERIMENTO: RX133901-41 RIFERIMENTO DELLA FLANGIA MOTORE: RX128581-01

INTERFACCE E DIMENSIONI ESTERNE:

SN: 906749



General tolerance: Js13 Cmm Automatic / manual coordinate-measuring machine µm Micrometer Cr Calliper rule Di Dial indicator Pg Plug gauge

Per l'installazione, fare riferimento al manuale d'uso KRP (182/008)

CASSA ESTERNA				PIGNONE IN USCITA				FLANGIA DEL MOTORE			
richiesta		misurata		richiesta		misurata		richiesta		misurata	
		E4404				F636					
E1	212h7 ⁰ _{-0,046} µm		211,98	Scostamento (su 4 denti)				Ø B	181	µm	181,02
E2	200h7 ⁰ _{-0,046} µm		199,99	G1	44,27 ⁰ _{-0,03} Cmm		44,25	Ø C	38 ^{+0,05} _{+0,025} µm		38,04
n x H on PCD J	12 Ø9 on PCD 233 Cr		12 Ø9 on PCD 233 Cr	g1	0,022 Di		0,01	D	8 Cr		8,51
A	288 µm		288,6	Coppia in ingresso a vuoto				Ø S1	215 Cr		215
L	94 µm		93,75	linea 1			1 Nm	Ø Y1	M12 Pg		M12

OSSERVAZIONE SPECIFICA:

Livello di rumore			
	Linea	Rigidità	@1600 rpm entrata (dB(A))
Rigidità torsionale (Nm/arcmin)	1	243,75	64,0
Rigidità radiale (N/µm)	1	658	

Date: 31/08/2022

Visa: C DE MIRANDA

Version: A

Le immagini dei prodotti sono a carattere puramente illustrativo.

REDEX

1, Rue Paul De Fontenay
 F- 45210 FERRIERES
 www.redex-group.com

Tel: +33 2 38 94 42 00
 Fax: +33 2 38 94 42 99
 Email: info@redex-group.com

REDEX

1, Rue Paul De Fontenay
 F- 45210 FERRIERES
 www.redex-group.com

Tel: +33 2 38 94 42 00
 Fax: +33 2 38 94 42 99
 Email: info@redex-group.com