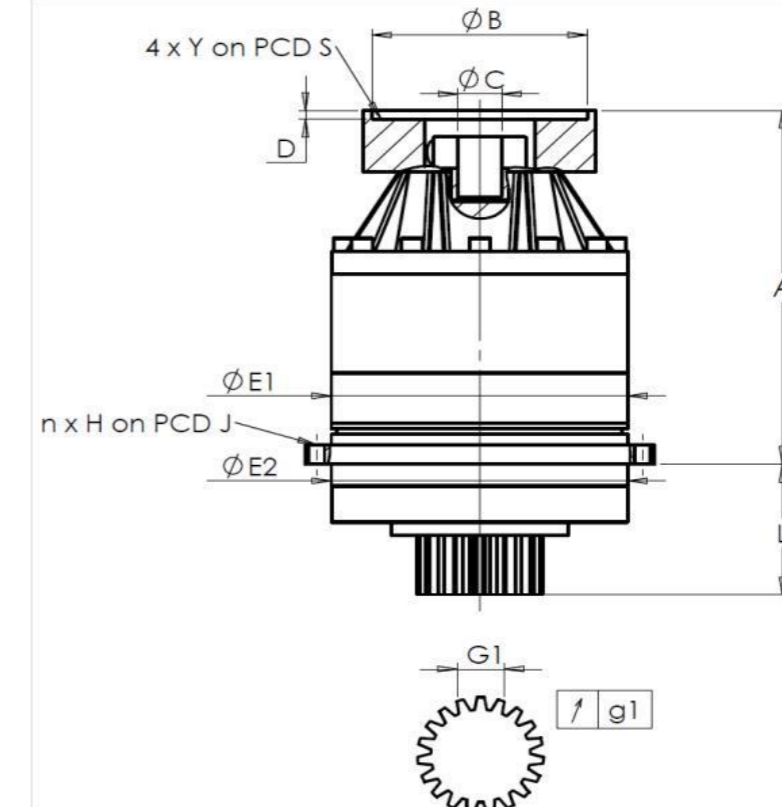


CLIENTE: **PAMA** RIF. ORDINE CLIENTE: *** 158 PAMA**
 DISTRIBUTORE: **ANDANTEX S.r.l** ORDINE INTERNO: **216818**
 DESIGNAZIONE: **KRP2.M1.17.3.H.28/38** NUMERO DI SERIE: **906747**
 RIFERIMENTO: **RX133901-41** RIFERIMENTO DELLA FLANGIA MOTORE: **RX128581-01**

INTERFACCE E DIMENSIONI ESTERNE:

SN: **906747**

General tolerance: Js13 *Cmm* Automatic / manual coordinate-measuring machine μm Micrometer *Cr* Calliper rule *Di* Dial indicator *Pg* Plug gauge

Per l'installazione, fare riferimento al manuale d'uso KRP (182/008)

CASSA ESTERNA					PIGNONE IN USCITA				FLANGIA DEL MOTORE			
richiesta		misurata			richiesta		misurata		richiesta		misurata	
		E6455					F649					
E1	212h7 ⁰ _{-0,046}	μm	211,99	Scostamento (su 4 denti)				Ø	B	181	μm	181,01
E2	200h7 ⁰ _{-0,046}	μm	199,98	G1	44,27 ⁰ _{-0,03}	<i>Cmm</i>	44,25	Ø	C	38 ^{+0,05} _{+0,025}	μm	38,05
n x H on PCD J	12 Ø9 on PCD 233	<i>Cr</i>	12 Ø9 on PCD 233	g1	0,022	<i>Di</i>	0,02	Ø	D	8	<i>Cr</i>	8,52
A	288	μm	288,67	Coppia in ingresso a vuoto				Ø	S1	215	<i>Cr</i>	215
L	94	μm	93,85	linea 1	0,7 Nm			Ø	Y1	M12	<i>Pg</i>	M12

OSSERVAZIONE SPECIFICA:

Livello di rumore			
	Linea	Rigidità	@1600 rpm entrata (dB(A))
Rigidità torsionale (Nm/arcmin)	1	243,75	66,0
Rigidità radiale (N/ μm)	1	634	

Date: **31/08/2022**Visa: **C DE MIRANDA**Version: **A**

Le immagini dei prodotti sono a carattere puramente illustrativo.

REDEX1, Rue Paul De Fontenay
F- 45210 FERRIERES
www.redex-group.comTel: +33 2 38 94 42 00
Fax: +33 2 38 94 42 99
Email: info@redex-group.com**REDEX**1, Rue Paul De Fontenay
F- 45210 FERRIERES
www.redex-group.comTel: +33 2 38 94 42 00
Fax: +33 2 38 94 42 99
Email: info@redex-group.com