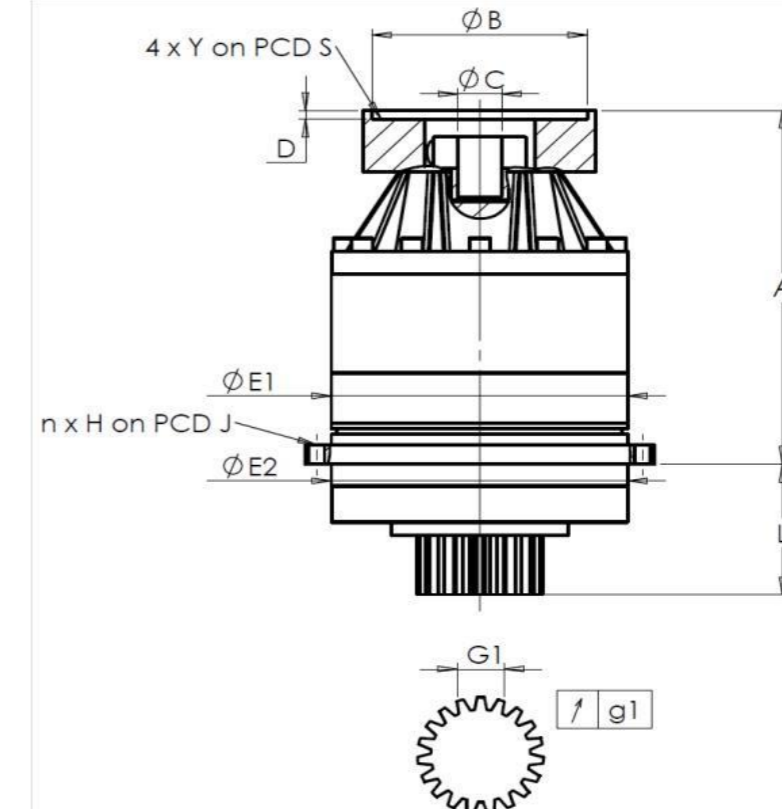


CLIENTE: **PAMA PMS** RIF. ORDINE CLIENTE: **\* 147 PAMA PMS**  
 DISTRIBUTORE: **ANDANTEX S.r.l** ORDINE INTERNO: **216804**  
 DESIGNAZIONE: **KRP2.M1.31.3.H.28/38** NUMERO DI SERIE: **906742**  
 RIFERIMENTO: **RX133901-12** RIFERIMENTO DELLA FLANGIA MOTORE: **RX128581-01**

INTERFACCE E DIMENSIONI ESTERNE:

SN: **906742**

General tolerance: Js13 *Cmm* Automatic / manual coordinate-measuring machine  $\mu\text{m}$  Micrometer *Cr* Calliper rule *Di* Dial indicator *Pg* Plug gauge

Per l'installazione, fare riferimento al manuale d'uso KRP (182/008)

CASSA ESTERNA				PIGNONE IN USCITA				FLANGIA DEL MOTORE			
richiesta		misurata		richiesta		misurata		richiesta		misurata	
		E4394				H510					
E1	212h7 <sup>0</sup> <sub>-0,046</sub> $\mu\text{m}$		211,98	Scostamento (su 4 denti)				Ø	B	181	$\mu\text{m}$ 181
E2	200h7 <sup>0</sup> <sub>-0,046</sub> $\mu\text{m}$		200	G1	44,27 <sup>0</sup> <sub>-0,03</sub> <i>Cmm</i>		44,255	Ø	C	38 <sup>+0,05</sup> <sub>+0,025</sub> $\mu\text{m}$	38,05
n x H on PCD J	12 Ø9 on PCD 233 <i>Cr</i>		12 Ø9 on PCD 233 <i>Cr</i>	g1	0,022 <i>Di</i>		0,01	Ø	S1	215 <i>Cr</i>	215
A	288 $\mu\text{m}$		288,78	Coppia in ingresso a vuoto				Ø	Y1	M12 <i>Pg</i>	M12
L	94 $\mu\text{m}$		93,91	linea 1		0,6 Nm					

OSSERVAZIONE SPECIFICA:

Livello di rumore					
		Linea	Rigidità	@1600 rpm entrata (dB(A))	61,5
Rigidità torsionale (Nm/arcmin)	1		243,75		
Rigidità radiale (N/ $\mu\text{m}$ )	1		604		

Date: **29/07/2022**Visa: **C DE MIRANDA**Version: **A**

Le immagini dei prodotti sono a carattere puramente illustrativo.

**REDEX**1, Rue Paul De Fontenay  
F- 45210 FERRIERES  
www.redex-group.comTel: +33 2 38 94 42 00  
Fax: +33 2 38 94 42 99  
Email: info@redex-group.com**REDEX**1, Rue Paul De Fontenay  
F- 45210 FERRIERES  
www.redex-group.comTel: +33 2 38 94 42 00  
Fax: +33 2 38 94 42 99  
Email: info@redex-group.com