

Scheda di prestazione

RX183-006-A

1/2

Scheda di prestazione

RX183-006-A

2/2

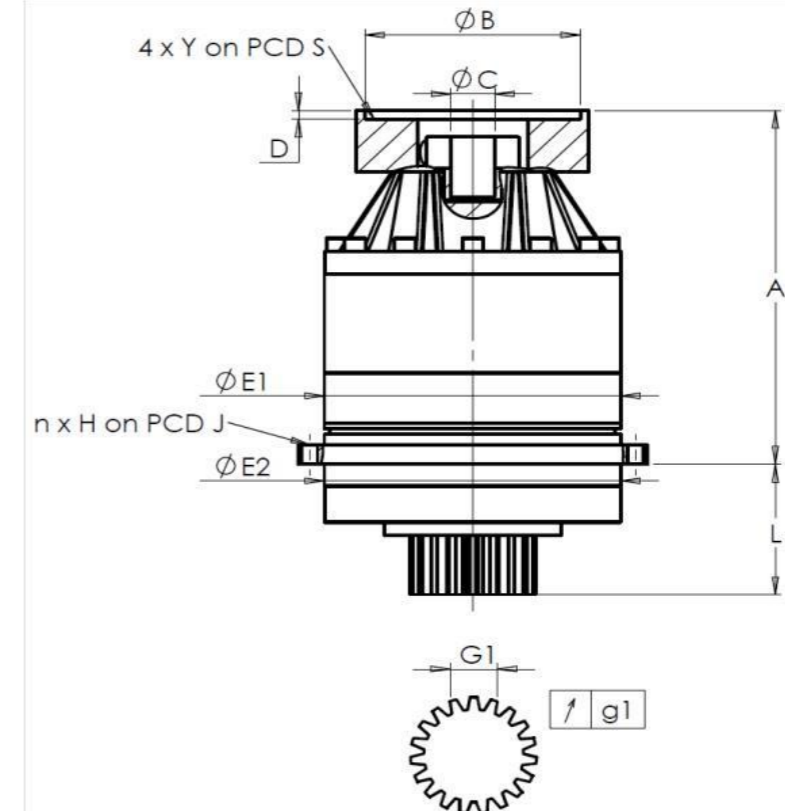
CLIENTE: **BELOTTI** RIF. ORDINE CLIENTE: ***129 BELOTTI**

DISTRIBUTORE: **ANDANTEX S.r.l** ORDINE INTERNO: **216782**

DESIGNAZIONE: **KRP1+M.10.3.H.28/38** NUMERO DI SERIE: **906740**

RIFERIMENTO: **RX129833-03** RIFERIMENTO DELLA FLANGIA MOTORE: **RX128581-01**

INTERFACCE E DIMENSIONI ESTERNE:

SN: **906740**

General tolerance: Js13 **Cmm** Automatic / manual coordinate-measuring machine μm Micrometer **Cr** Calliper rule **Di** Dial indicator **Pg** Plug gauge

Per l'installazione, fare riferimento al manuale d'uso KRP (182/008)

CASSA ESTERNA				PIGNONE IN USCITA				FLANGIA DEL MOTORE			
richiesta		misurata		richiesta		misurata		richiesta		misurata	
		E6288				H345					
E1	152h7 ⁰ _{-0,04} μm		151,99	Scostamento (su 3 denti)				Ø	B	181	μm 181
E2	140h7 ⁰ _{-0,04} μm		139,985	G1	23,28 ⁰ _{-0,03} Cmm		23,265	Ø	C	38 ^{+0,05} _{+0,025} μm	38,04
n x H on PCD J	12 Ø6,5 on PCD 168 Cr		12 Ø6,5 on PCD 168 Cr	g1	0,021 Di		0,01	Ø	S1	215 Cr	215
A	217 μm		217,75	Coppia in ingresso a vuoto				Ø	Y1	M12 Pg	M12
L	71 μm		70,82	linea 1		0,3 Nm					

OSSERVAZIONE SPECIFICA:

Livello di rumore					
		Linea	Rigidità	@1600 rpm entrata (dB(A))	67,5
Rigidità torsionale (Nm/arcmin)	1		81,39		
Rigidità radiale (N/ μm)	1		302		

Date: **01/08/2022**Visa: **P VASLIER**Version: **A**

Le immagini dei prodotti sono a carattere puramente illustrativo.

REDEX

1, Rue Paul De Fontenay
F- 45210 FERRIERES
www.redex-group.com

Tel: +33 2 38 94 42 00
Fax: +33 2 38 94 42 99
Email: info@redex-group.com

REDEX

1, Rue Paul De Fontenay
F- 45210 FERRIERES
www.redex-group.com

Tel: +33 2 38 94 42 00
Fax: +33 2 38 94 42 99
Email: info@redex-group.com