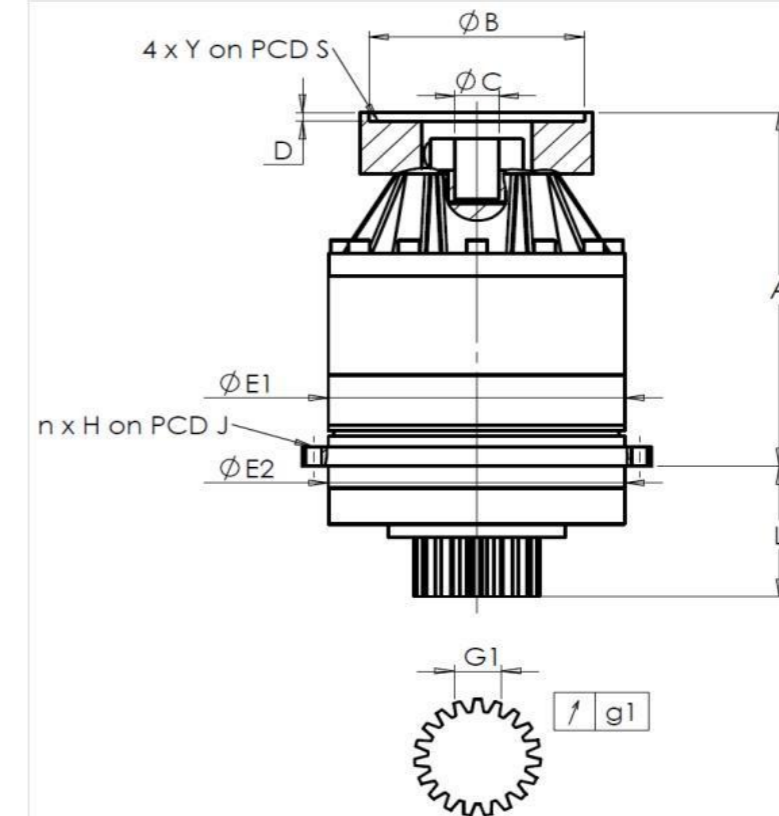


CLIENTE: PAMA RIF. ORDINE CLIENTE: *96 PAMA
DISTRIBUTORE: ANDANTEX S.r.l. ORDINE INTERNO: 216748
DESIGNAZIONE: KRP3+M.31.3.H.28/38 NUMERO DI SERIE: 906738
RIFERIMENTO: RX129016-12 RIFERIMENTO DELLA FLANGIA MOTORE: RX128581-01

INTERFACCE E DIMENSIONI ESTERNE: SN: 906738



Per l'installazione, fare riferimento al manuale d'uso KRP (182/008)

OSSERVAZIONE SPECIFICA:

General tolerance: Js13 Cmm Automatic / manual coordinate-measuring machine µm Micrometer Cr Calliper rule Di Dial indicator Pg Plug gauge

CASSA ESTERNA				PIGNONE IN USCITA				FLANGIA DEL MOTORE			
richiesta		misurata		richiesta		misurata		richiesta		misurata	
		E8194				F792					
E1	255h7 ⁰ _{-0,052} µm	254,98	Scostamento (su 3 denti)				Ø B	181	µm	181,02	
E2	255h7 ⁰ _{-0,052} µm	254,98	G1	39,25 ⁰ _{-0,03} Cmm	39,235	Ø C	38 ^{+0,05} _{+0,025} µm		38,04		
n x H on PCD J	16 Ø13,5 on PCD 280 Cr	16 Ø13,5 on PCD 280 Cr	g1	0,022 Di	0,01	Ø D	8	Cr	8,53		
A	328,5 µm	329,19	Coppia in ingresso a vuoto				Ø S1	215	Cr	215	
L	121 µm	120,95	linea 1		1,5 Nm	Ø Y1	M12	Pg	M12		

Livello di rumore		
	Linea	Rigidità
Rigidità torsionale (Nm/arcmin)	1	473,03
Rigidità radiale (N/µm)	1	977

Date: 31/08/2022

Visa: C DE MIRANDA

Version: A

Le immagini dei prodotti sono a carattere puramente illustrativo.