

Scheda di prestazione

RX183-006-A

1/2

Scheda di prestazione

RX183-006-A

2/2

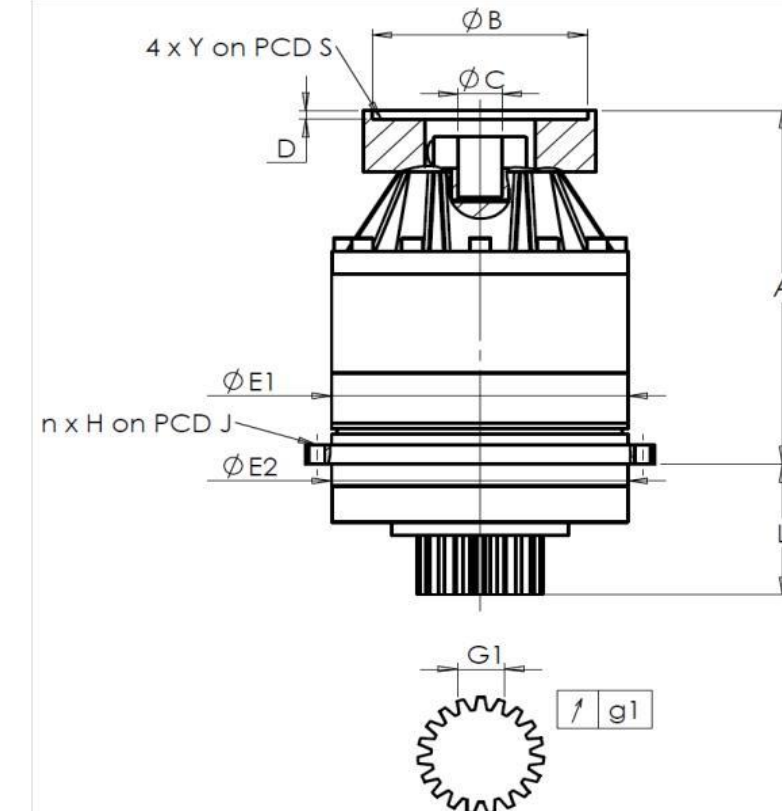
CLIENTE: **PAMA** RIF. ORDINE CLIENTE: ***96 PAMA**

DISTRIBUTORE: **ANDANTEX S.r.l** ORDINE INTERNO: **216748**

DESIGNAZIONE: **KRP3+M.31.3.H.28/38** NUMERO DI SERIE: **906737**

RIFERIMENTO: **RX129016-12** RIFERIMENTO DELLA FLANGIA MOTORE: **RX128581-01**

INTERFACCE E DIMENSIONI ESTERNE:

SN: **906737**

General tolerance: Js13 *Cmm* Automatic / manual coordinate-measuring machine μm Micrometer *Cr* Calliper rule *Di* Dial indicator *Pg* Plug gauge

Per l'installazione, fare riferimento al manuale d'uso KRP (182/008)

| CASSA ESTERNA | | | | | PIGNONE IN USCITA | | | | | FLANGIA DEL MOTORE | | | | |
|----------------|--------------------------------------|---------------|---------------------|----------------------------|-------------------------------------|------------|----------|---|----|--------------------|------------------------------------|---------------|--------|--|
| richiesta | | misurata | | | richiesta | | misurata | | | richiesta | | misurata | | |
| | | E8195 | | | | | F796 | | | | | | | |
| E1 | 255h7 ⁰ _{-0,052} | μm | 254,98 | Scostamento (su 3 denti) | | | | | Ø | B | 181 | μm | 181,02 | |
| E2 | 255h7 ⁰ _{-0,052} | μm | 254,98 | G1 | 39,25 ⁰ _{-0,03} | <i>Cmm</i> | 39,235 | Ø | C | 38 | ^{+0,05} _{+0,025} | μm | 38,05 | |
| n x H on PCD J | 16 Ø13,5 on PCD 280 | <i>Cr</i> | 16 Ø13,5 on PCD 280 | g1 | 0,022 | <i>Di</i> | 0,01 | Ø | S1 | 215 | <i>Cr</i> | 215 | | |
| A | 328,5 | μm | 329,26 | Coppia in ingresso a vuoto | | | | | Ø | Y1 | M12 | <i>Pg</i> | M12 | |
| L | 121 | μm | 121,14 | linea 1 | | 1,5 Nm | | | | | | | | |

OSSERVAZIONE SPECIFICA:

| Livello di rumore | | | |
|--------------------------------------|-------|----------|---------------------------|
| | Linea | Rigidità | @1600 rpm entrata (dB(A)) |
| Rigidità torsionale (Nm/arcmin) | 1 | 473,03 | 64,5 |
| Rigidità radiale (N/ μm) | 1 | 1066 | |

Date: **31/08/2022**Visa: **C DE MIRANDA**Version: **A**

Le immagini dei prodotti sono a carattere puramente illustrativo.

REDEX

1, Rue Paul De Fontenay
F- 45210 FERRIERES
www.redex-group.com

Tel: +33 2 38 94 42 00
Fax: +33 2 38 94 42 99
Email: info@redex-group.com

REDEX

1, Rue Paul De Fontenay
F- 45210 FERRIERES
www.redex-group.com

Tel: +33 2 38 94 42 00
Fax: +33 2 38 94 42 99
Email: info@redex-group.com