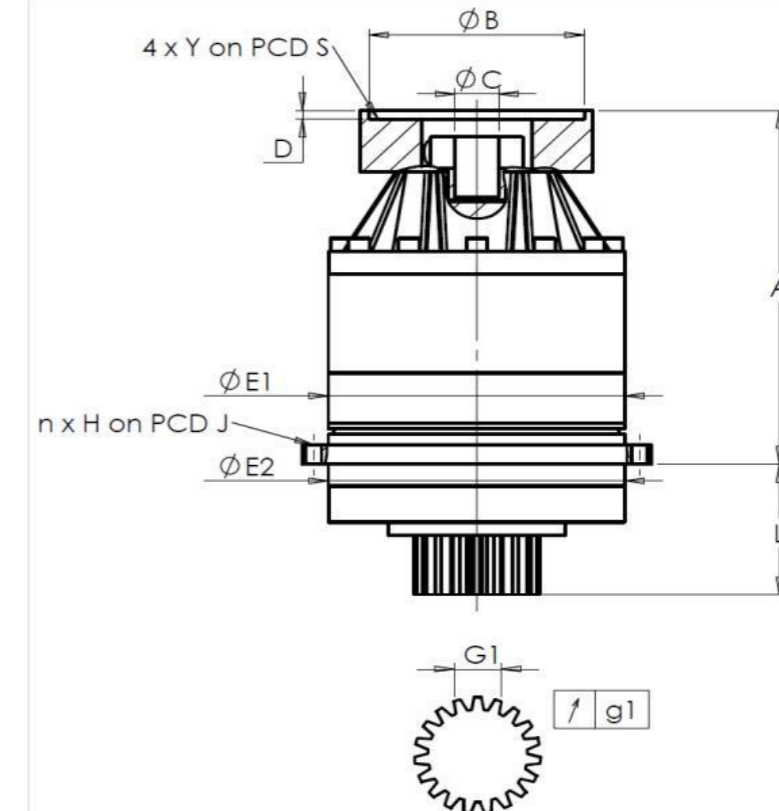


CLIENTE: **PAMA** RIF. ORDINE CLIENTE: ***96 PAMA**
 DISTRIBUTORE: **ANDANTEX S.r.l** ORDINE INTERNO: **216748**
 DESIGNAZIONE: **KRP3+M.31.3.H.28/38** NUMERO DI SERIE: **906736**
 RIFERIMENTO: **RX129016-12** RIFERIMENTO DELLA FLANGIA MOTORE: **RX128581-01**

INTERFACCE E DIMENSIONI ESTERNE: SN: **906736**



General tolerance: Js13 *Cmm* Automatic / manual coordinate-measuring machine μm Micrometer *Cr* Calliper rule *Di* Dial indicator *Pg* Plug gauge

Per l'installazione, fare riferimento al manuale d'uso KRP (182/008)

CASSA ESTERNA				PIGNONE IN USCITA				FLANGIA DEL MOTORE				
richiesta		misurata		richiesta		misurata		richiesta		misurata		
		E8199				F790						
E1	255h7 ⁰ _{-0,052} μm	254,98	Scostamento (su 3 denti)				Ø	B	181	μm	181	
E2	255h7 ⁰ _{-0,052} μm	254,98	G1	39,25 ⁰ _{-0,03} <i>Cmm</i>	39,24	Ø	C	38 ^{+0,05} _{+0,025} μm	38,05			
n x H on PCD J	16 Ø13,5 on PCD 280 <i>Cr</i>	16 Ø13,5 on PCD 280 <i>Cr</i>	g1	0,022 <i>Di</i>	0,01	Ø	S1	215 <i>Cr</i>	215			
A	328,5 μm	329,19	Coppia in ingresso a vuoto				Ø	Y1	M12 <i>Pg</i>	M12		
L	121 μm	120,93	linea 1		1,4 Nm							

OSSERVAZIONE SPECIFICA:

Livello di rumore		
	Linea	Rigidità
Rigidità torsionale (Nm/arcmin)	1	473,03
Rigidità radiale (N/ μm)	1	1093

@1600 rpm entrata (dB(A)) **61,5**

Date: **31/08/2022**

Visa: **C DE MIRANDA**

Version: **A**

Le immagini dei prodotti sono a carattere puramente illustrativo.

REDEX

1, Rue Paul De Fontenay
F- 45210 FERRIERES
www.redex-group.com

Tel: +33 2 38 94 42 00
Fax: +33 2 38 94 42 99
Email: info@redex-group.com

REDEX

1, Rue Paul De Fontenay
F- 45210 FERRIERES
www.redex-group.com

Tel: +33 2 38 94 42 00
Fax: +33 2 38 94 42 99
Email: info@redex-group.com