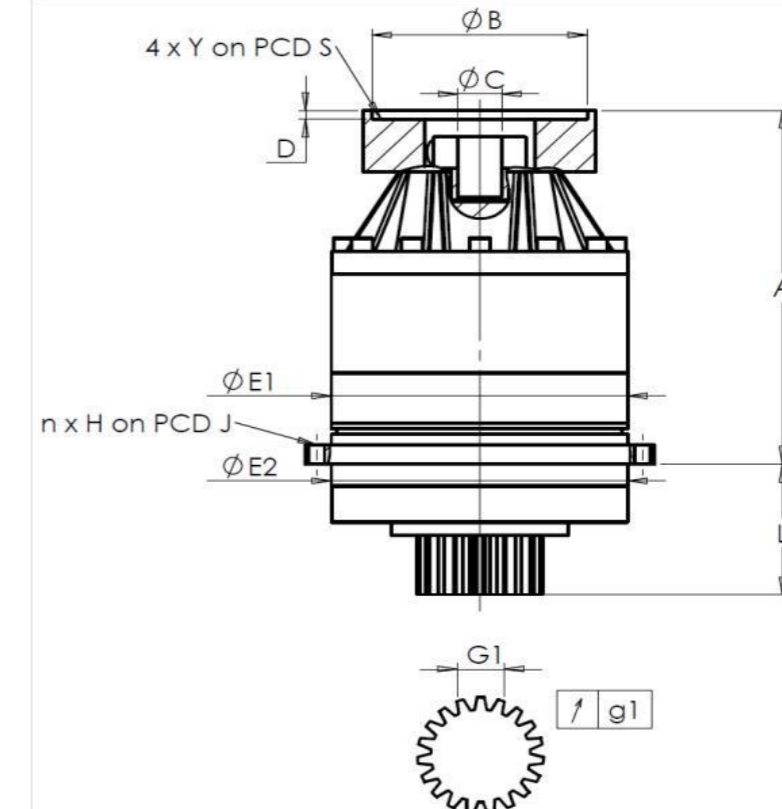


CLIENTE: **PAMA** RIF. ORDINE CLIENTE: ***663 PAMA**
 DISTRIBUTORE: **ANDANTEX S.r.l** ORDINE INTERNO: **216366**
 DESIGNAZIONE: **KRP3+M.31.3.H.28/38** NUMERO DI SERIE: **906652**
 RIFERIMENTO: **RX129016-12** RIFERIMENTO DELLA FLANGIA MOTORE: **RX128581-01**

INTERFACCE E DIMENSIONI ESTERNE: SN: **906652**



General tolerance: Js13 *Cmm* Automatic / manual coordinate-measuring machine μm Micrometer *Cr* Calliper rule *Di* Dial indicator *Pg* Plug gauge

Per l'installazione, fare riferimento al manuale d'uso KRP (182/008)

| CASSA ESTERNA | | | | PIGNONE IN USCITA | | | | FLANGIA DEL MOTORE | | | |
|----------------|--|----------|-------------------------------|-----------------------------------|--|----------|--------|--------------------|----|---|----------------------|
| richiesta | | misurata | | richiesta | | misurata | | richiesta | | misurata | |
| | | E8185 | | | | H739 | | | | | |
| E1 | 255h7 ⁰ _{-0,052} μm | | 254,975 | Scostamento (su 3 denti) | | | | Ø | B | 181 | μm 181,01 |
| E2 | 255h7 ⁰ _{-0,052} μm | | 254,975 | G1 | 39,25 ⁰ _{-0,03} <i>Cmm</i> | | 39,225 | Ø | C | 38 ^{+0,05} _{+0,025} μm | 38,04 |
| n x H on PCD J | 16 Ø13,5 on PCD 280 <i>Cr</i> | | 16 Ø13,5 on PCD 280 <i>Cr</i> | g1 | 0,022 <i>Di</i> | | 0,01 | Ø | S1 | 215 <i>Cr</i> | 215 |
| A | 328,5 μm | | 329,21 | Coppia in ingresso a vuoto | | | | Ø | Y1 | M12 <i>Pg</i> | M12 |
| L | 121 μm | | 121,1 | linea 1 | | 1,5 Nm | | | | | |

OSSERVAZIONE SPECIFICA:

| | | | Livello di rumore | |
|--------------------------------------|-------|----------|---------------------------|------|
| | | | @1600 rpm entrata (dB(A)) | 62,5 |
| | Linea | Rigidità | | |
| Rigidità torsionale (Nm/arcmin) | 1 | 473,03 | | |
| Rigidità radiale (N/ μm) | 1 | 1105 | | |

Date: **07/07/2022**

Visa: **C DE MIRANDA**

Version: **A**

Le immagini dei prodotti sono a carattere puramente illustrativo.

REDEX

1, Rue Paul De Fontenay
F- 45210 FERRIERES
www.redex-group.com

Tel: +33 2 38 94 42 00
Fax: +33 2 38 94 42 99
Email: info@redex-group.com

REDEX

1, Rue Paul De Fontenay
F- 45210 FERRIERES
www.redex-group.com

Tel: +33 2 38 94 42 00
Fax: +33 2 38 94 42 99
Email: info@redex-group.com