

Ficha de resultado

RX183-006-A

1/2

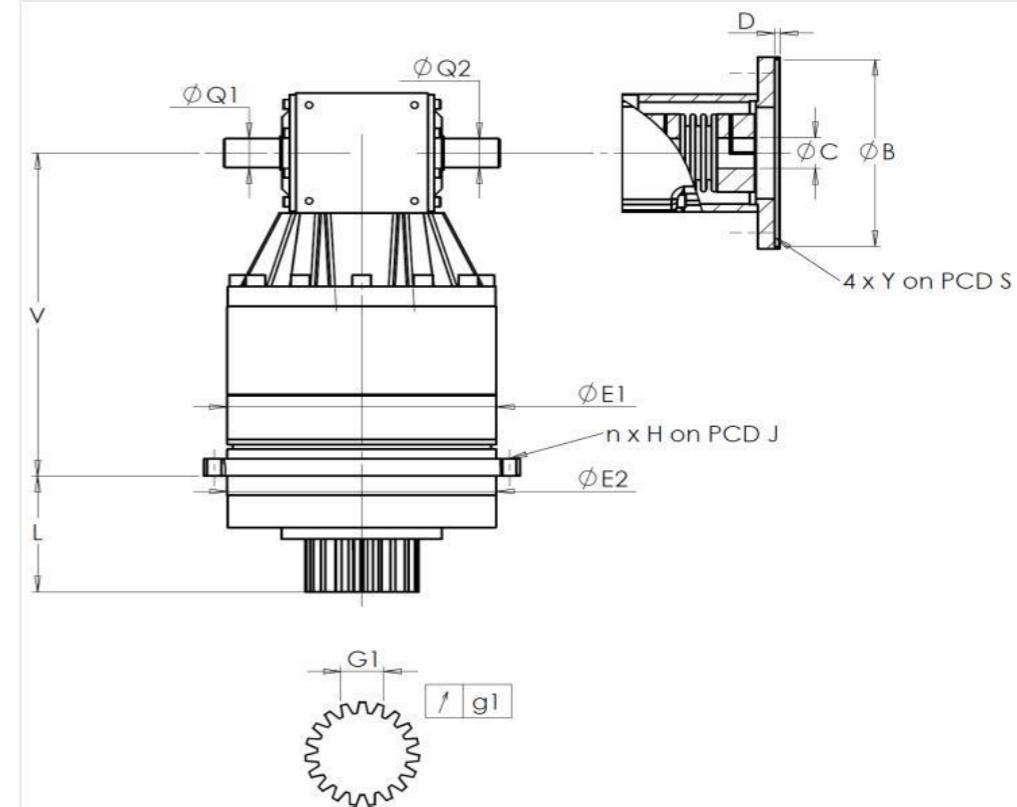
Ficha de resultado

RX183-006-A

2/2

CLIENTE: NICOLAS CORREA REF. PEDIDO: UNDER WARRANTY
 DISTRIBUIDOR: PEDIDO INTERNO: 217672
 DESIGNACIÓN: KRP2.R1.31.4.H NÚMERO DE SERIE: 906649
 REFERENCIA : RX133930-12 REFERENCIA DE LA BRIDA MOTOR:
 RE206887-00

INTERFACES Y DIMENSIONES EXTERIORES: SN: 906649



Para la instalación, por favor consulte el Manual de Usuario KRP (182/008)

General tolerance: Js13 Cmm Automatic / manual coordinate-measuring machine µm Micrometer Cr Calliper rule Di Dial indicator Pg Plug gauge

OBSERVACIONES:

CARCASA				PINÓN DE SALIDA				BRIDA MOTOR			
requerida		real		requerida		real		requerida		real	
		E4403				H495				-	
E1	212h7 ⁰ _{-0,046} µm	211,98		Medida cordal entre 4 dientes				Ø	B	µm	
E2	200h7 ⁰ _{-0,046} µm	199,98		G1	44,27 ⁰ _{-0,03} Cmm	44,26		Ø	C	µm	
n x H on PCD J	12 Ø9 on PCD 233 Cr	12 Ø9 on PCD 233 Cr		g1	0,022 Di	0,02		Ø	D	Cr	
V	289 µm	289,29		Par entrada sin carga				Ø	S1	Cr	
L	94 µm	93,95		Línea 1		0,9 Nm		Ø	Y1	Pg	
Ø Q1	25 ^{+0,009} _{-0,004} µm	24,998		Nivel sonoro							
Ø Q2	25 ^{+0,009} _{-0,004} µm	25,003		Línea		Rigidez		@1600 rpm entrada (dB(A))		67,5	
				Rigidez torsional (Nm/arcmin)		1 268					
				Rigidez radial (N/µm)		1 632					

Fecha: 02/03/2023

Revisado: C DE MIRANDA

Versión: A

Las imágenes del producto son meramente ilustrativas.