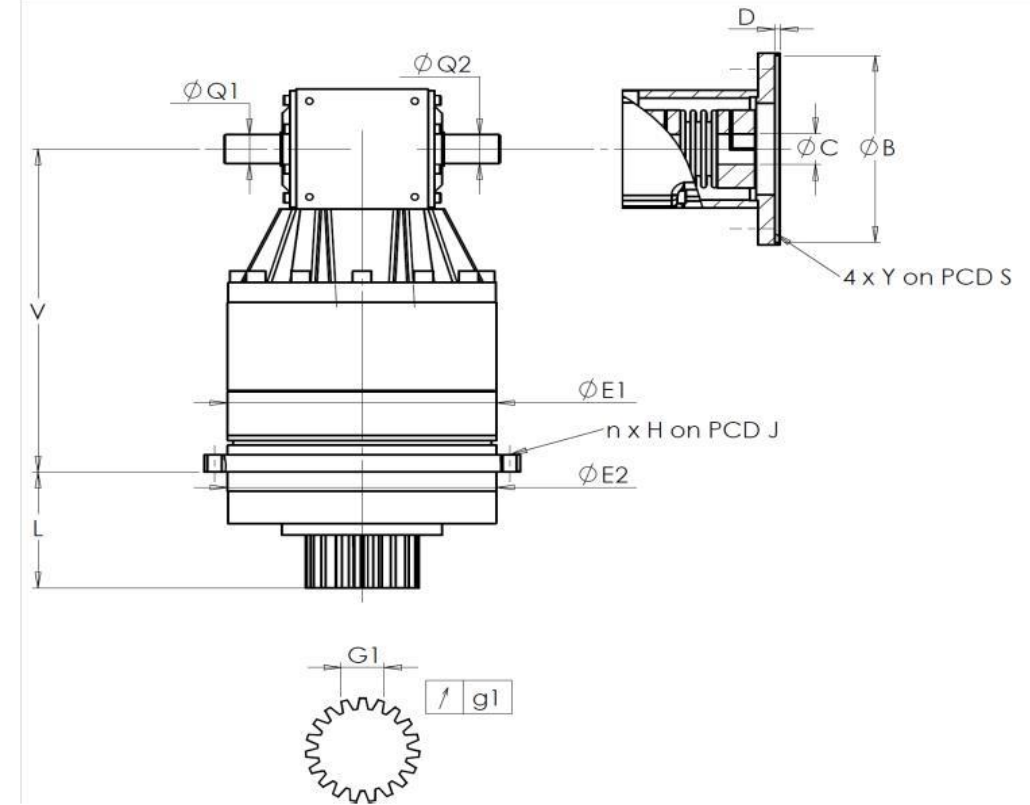


**CLIENTE:** ALESAMONTI      **RIF. ORDINE CLIENTE:** 234 ALESAMONTI  
**DISTRIBUTORE:** ANDANTEX S.r.l      **ORDINE INTERNO:** 216898  
**DESIGNAZIONE:** KRP3+R.31.4.H      **NUMERO DI SERIE:** 906646  
**RIFERIMENTO:** RX128565-12      **RIFERIMENTO DELLA FLANGIA MOTORE:** RX129474-03

**INTERFACCE E DIMENSIONI ESTERNE:**      **SN:** 906646



Per l'installazione, fare riferimento al manuale d'uso KRP (182/008)

General tolerance: Js13    *Cmm*    Automatic / manual coordinate-measuring machine     $\mu m$     Micrometer    *Cr*    Calliper rule    *Di*    Dial indicator    *Pg*    Plug gauge

CASSA ESTERNA				PIGNONE IN USCITA				FLANGIA DEL MOTORE					
richiesta		misurata		richiesta		misurata		richiesta		misurata			
		E8139				H28				E3457			
E1	255h7 <sup>0</sup> <sub>-0,052</sub> $\mu m$		254,97	<b>Scostamento (su 3 denti)</b>				Ø	B	180 <sup>+0,054</sup> <sub>+0,014</sub> $\mu m$	180,02		
E2	255h7 <sup>0</sup> <sub>-0,052</sub> $\mu m$		254,98	G1	39,25 <sup>0</sup> <sub>-0,03</sub> <i>Cmm</i>		39,235	Ø	C	38 <sup>+0,05</sup> <sub>+0,025</sub> $\mu m$	38,05		
n x H on PCD J	16 Ø13,5 on PCD 280	<i>Cr</i>	16 Ø13,5 on PCD 280	$\uparrow$	g1	0,022	<i>Di</i>	0,02	Ø	D	8	<i>Cr</i>	8
V	337	$\mu m$	337,23	<b>Coppia in ingresso a vuoto</b>				Ø	S1	215	<i>Cr</i>	215	
L	121	$\mu m$	121,06	linea 1		1,4 Nm		Ø	Y1	M12	<i>Pg</i>	M12	
Ø	Q1	30 <sup>+0,009</sup> <sub>-0,004</sub> $\mu m$	30,005					<b>Livello di rumore</b>					
Ø	Q2	30 <sup>+0,009</sup> <sub>-0,004</sub> $\mu m$	30,005			<b>Linea</b>	<b>Rigidità</b>	@1600 rpm entrata (dB(A))		67,5			

OSSERVAZIONE SPECIFICA:

Rigidità torsionale (Nm/arcmin)	1	473,03
Rigidità radiale (N/ $\mu m$ )	1	1057

Date: 05/05/2022

Visa: P VASLIER

Version: A

Le immagini dei prodotti sono a carattere puramente illustrativo.