

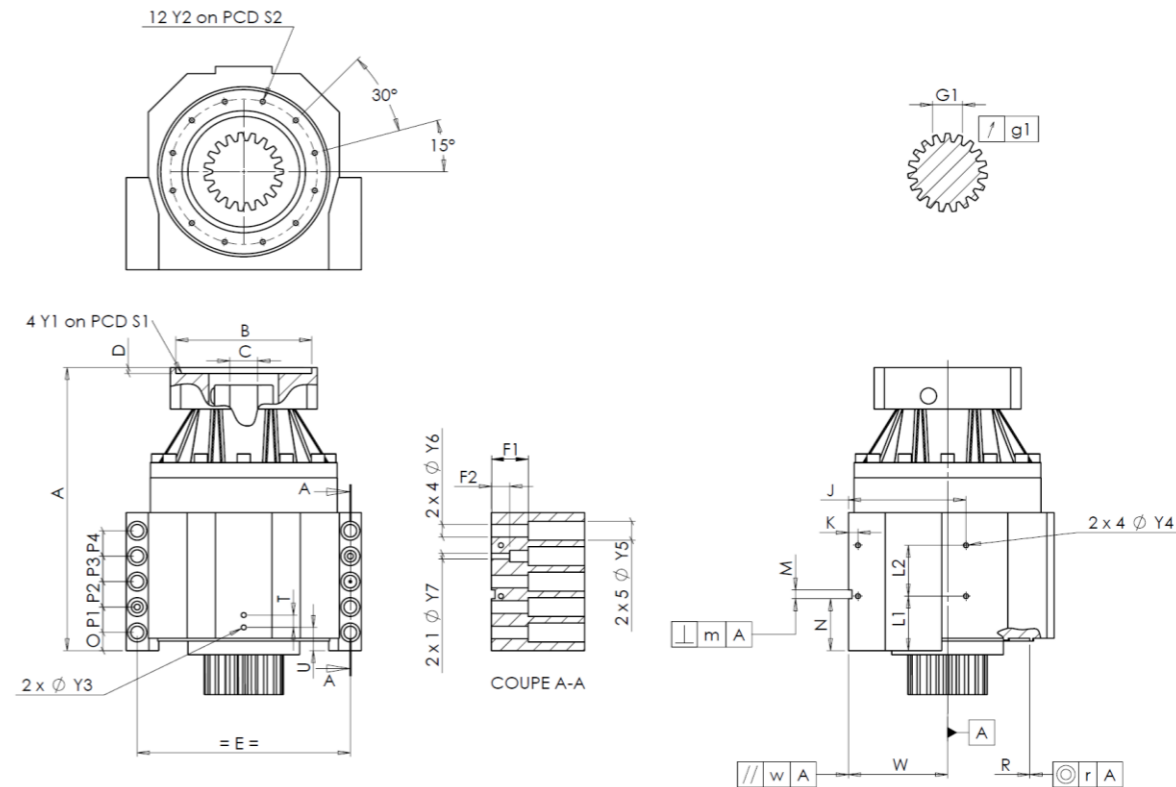
CLIENTE:	EMCO ITALIA	RIF. ORDINE CLIENTE:	66 EMCO ITALIA
DISTRIBUTORE:	ANDANTEX S.r.l	ORDINE INTERNO:	216698
DESIGNAZIONE:	KRPX3+M.31.3.H.28/38	NUMERO DI SERIE:	906615
RIFERIMENTO:	RX131507-12	RIFERIMENTO DELLA FLANGIA MOTORE:	RX128581-01

Per l'installazione, fare riferimento al manuale d'uso KRPX (182/010)

OSSERVAZIONE SPECIFICA:

Le immagini dei prodotti sono a carattere puramente illustrativo.

INTERFACCE E DIMENSIONI ESTERNE: SN: **906615**



General tolerance: Js13 **Cmm** Automatic / manual coordinate-measuring machine **µm** Micrometer **Cr** Calliper rule **Di** Dial indicator **Pg** Plug gauge

CASSA ESTERNA				CASSA ESTERNA				FLANGIA DEL MOTORE						
richiesta		misurata		richiesta		misurata		richiesta		misurata				
			E8952	L1	75	Cr	75	∅	B	181	µm	181		
∅	Y2	M8x15	Pg	M8x15	L2	70	Cr	70	∅	C	38	^{+0,05} / _{+0,025} µm	38,025	
	A	389,5	µm	389,57	K	13	Cr	13		D	8	Cr	8,5	
	E	290	Cr	290	2 x 4∅	Y4	M8x15	Pg	M8x15	∅	S1	215	Cr	215
	O	25	Cr	25	F1	50	Cr	50		∅	Y1	M12	Pg	M12
	P1	35	Cr	35	F2	25	Cr	25	Coppia in ingresso a vuoto					
	P2	35	Cr	35	2 x 1∅	Y7	12	µm	12	linea 1		1,8 Nm		
	P3	35	Cr	35	2 x 4∅	Y6	17,5	µm	17,5					
	P4	35	Cr	35	2 x 5∅	Y5	26	µm	26					
	T	17	Cr	17	M H6	12	^{+0,011} / ₀ Cmm	12,004			Linea	Rigidità		
	U	32	Cr	32	⊥	m	0,05	Cmm	0,022	Rigidità torsionale (Nm/arcmin)		1	473,03	
2 x 1∅	Y3	M8x15	Pg	M8x15	N	71,5	^{+0,1} / _{-0,1} Cmm	71,499	Rigidità radiale (N/µm)		1	1057		
∅	R	226	^{+0,2} / _{+0,1} Cmm	226,139	A	W	135	^{+0,035} / _{-0,035} Cmm	135,02					
⊙	r	0,1	Cmm	0,013	//	w	0,03	/A Cmm	0,003					

PIGNONE IN USCITA				Livello di rumore	
			F894	@1600 rpm entrata (dB(A))	62,5
Scostamento (su 3 denti)					
	G1	39,25	⁰ / _{-0,03} Cmm	39,235	
↗	g1	0,022	Di	0,01	

Date: **29/07/2022**

Visa: **P VASLIER**

Version: **A**