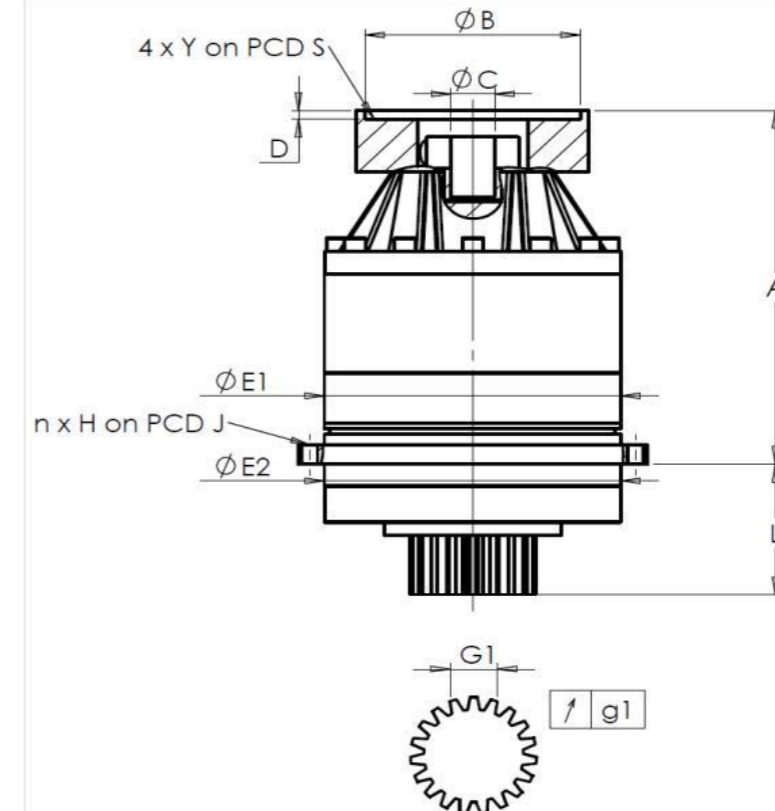


CLIENTE: **REMA CONTROL** RIF. ORDINE CLIENTE: **45 REMA CONTROL**  
 DISTRIBUTORE: **ANDANTEX S.r.l** ORDINE INTERNO: **216683**  
 DESIGNAZIONE: **KRP1+M.10.3.H.28/38** NUMERO DI SERIE: **906561**  
 RIFERIMENTO: **RX129833-03** RIFERIMENTO DELLA FLANGIA MOTORE: **RX128581-01**

INTERFACCE E DIMENSIONI ESTERNE:

SN: **906561**

General tolerance: Js13 **Cmm** Automatic / manual coordinate-measuring machine  $\mu\text{m}$  Micrometer **Cr** Calliper rule **Di** Dial indicator **Pg** Plug gauge

Per l'installazione, fare riferimento al manuale d'uso KRP (182/008)

CASSA ESTERNA				PIGNONE IN USCITA				FLANGIA DEL MOTORE				
richiesta		misurata		richiesta		misurata		richiesta		misurata		
		E6287				H344						
E1	152h7 <sup>0</sup> <sub>-0,04</sub>	$\mu\text{m}$	151,97	<b>Scostamento (su 3 denti)</b>				Ø	B	181	$\mu\text{m}$	181
E2	140h7 <sup>0</sup> <sub>-0,04</sub>	$\mu\text{m}$	139,99	G1	23,28 <sup>0</sup> <sub>-0,03</sub>	<b>Cmm</b>	23,265	Ø	C	38 <sup>+0,05</sup> <sub>+0,025</sub>	$\mu\text{m}$	38,04
n x H on PCD J	12 Ø6,5 on PCD 168	<b>Cr</b>	12 Ø6,5 on PCD 168	g1	0,021	<b>Di</b>	0,02	Ø	D	8	<b>Cr</b>	8,5
A	217	$\mu\text{m}$	217,78	<b>Coppia in ingresso a vuoto</b>				Ø	S1	215	<b>Cr</b>	215
L	71	$\mu\text{m}$	70,85	linea 1	0,6 Nm			Ø	Y1	M12	<b>Pg</b>	M12

OSSERVAZIONE SPECIFICA:

			Livello di rumore	
			@1600 rpm entrata (dB(A))	61,0
	<b>Linea</b>	<b>Rigidità</b>		
Rigidità torsionale (Nm/arcmin)	1	81,39		
Rigidità radiale (N/ $\mu\text{m}$ )	1	316		

Date: **25/07/2022**Visa: **P VASLIER**Version: **A**

Le immagini dei prodotti sono a carattere puramente illustrativo.

**REDEX**1, Rue Paul De Fontenay  
F- 45210 FERRIERES  
www.redex-group.comTel: +33 2 38 94 42 00  
Fax: +33 2 38 94 42 99  
Email: info@redex-group.com**REDEX**1, Rue Paul De Fontenay  
F- 45210 FERRIERES  
www.redex-group.comTel: +33 2 38 94 42 00  
Fax: +33 2 38 94 42 99  
Email: info@redex-group.com