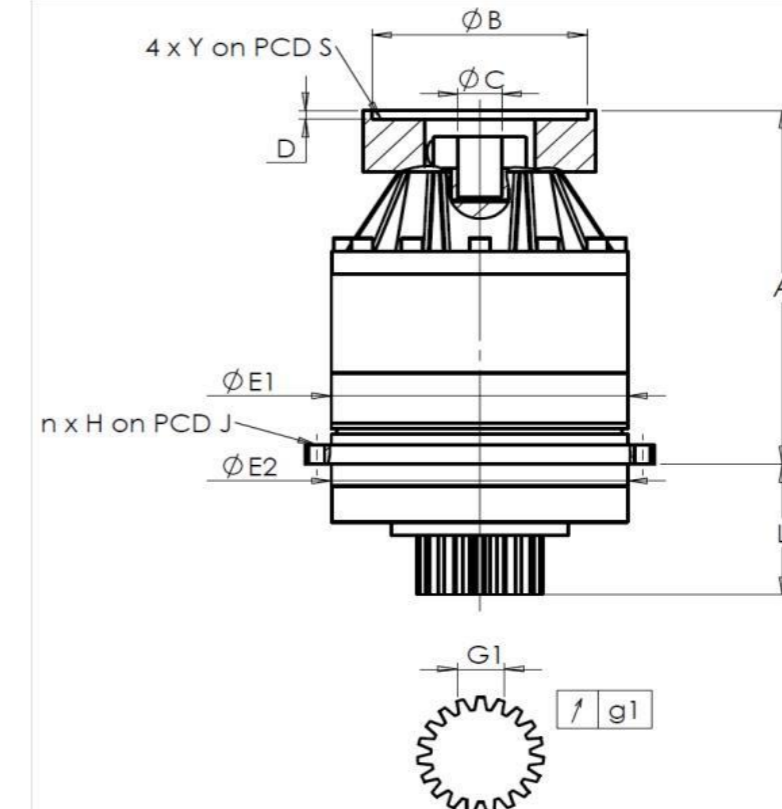


CLIENTE: **PAMA** RIF. ORDINE CLIENTE: **663**
 DISTRIBUTORE: **ANDANTEX S.r.l** ORDINE INTERNO: **216366**
 DESIGNAZIONE: **KRP3+M.31.3.H.28/38** NUMERO DI SERIE: **906555**
 RIFERIMENTO: **RX129016-12** RIFERIMENTO DELLA FLANGIA MOTORE: **RX128581-01**

INTERFACCE E DIMENSIONI ESTERNE:

SN: **906555**

General tolerance: Js13 *Cmm* Automatic / manual coordinate-measuring machine μm Micrometer *Cr* Calliper rule *Di* Dial indicator *Pg* Plug gauge

Per l'installazione, fare riferimento al manuale d'uso KRP (182/008)

CASSA ESTERNA				PIGNONE IN USCITA				FLANGIA DEL MOTORE			
richiesta		misurata		richiesta		misurata		richiesta		misurata	
		F369				H738					
E1	255h7 ⁰ _{-0,052} μm	254,99	Scostamento (su 3 denti)				Ø	B	181	μm	181
E2	255h7 ⁰ _{-0,052} μm	254,99	G1	39,25 ⁰ _{-0,03} <i>Cmm</i>	39,245	Ø	C	38 ^{+0,05} _{+0,025} μm			38,05
n x H on PCD J	16 Ø13,5 on PCD 280 <i>Cr</i>	16 Ø13,5 on PCD 280 <i>Cr</i>	g1	0,022 <i>Di</i>	0,015	Ø	S1	215 <i>Cr</i>			215
A	328,5 μm	328,5	Coppia in ingresso a vuoto				Ø	Y1	M12 <i>Pg</i>		M12
L	121 μm	121	linea 1		1,9 Nm						

OSSERVAZIONE SPECIFICA:

			Livello di rumore		
		Linea	Rigidità	@1600 rpm entrata (dB(A))	
Rigidità torsionale (Nm/arcmin)	1		473,03		
Rigidità radiale (N/ μm)	1		1155		

Date: **30/06/2022**Visa: **C DE MIRANDA**Version: **A**

Le immagini dei prodotti sono a carattere puramente illustrativo.

REDEX1, Rue Paul De Fontenay
F- 45210 FERRIERES
www.redex-group.comTel: +33 2 38 94 42 00
Fax: +33 2 38 94 42 99
Email: info@redex-group.com**REDEX**1, Rue Paul De Fontenay
F- 45210 FERRIERES
www.redex-group.comTel: +33 2 38 94 42 00
Fax: +33 2 38 94 42 99
Email: info@redex-group.com