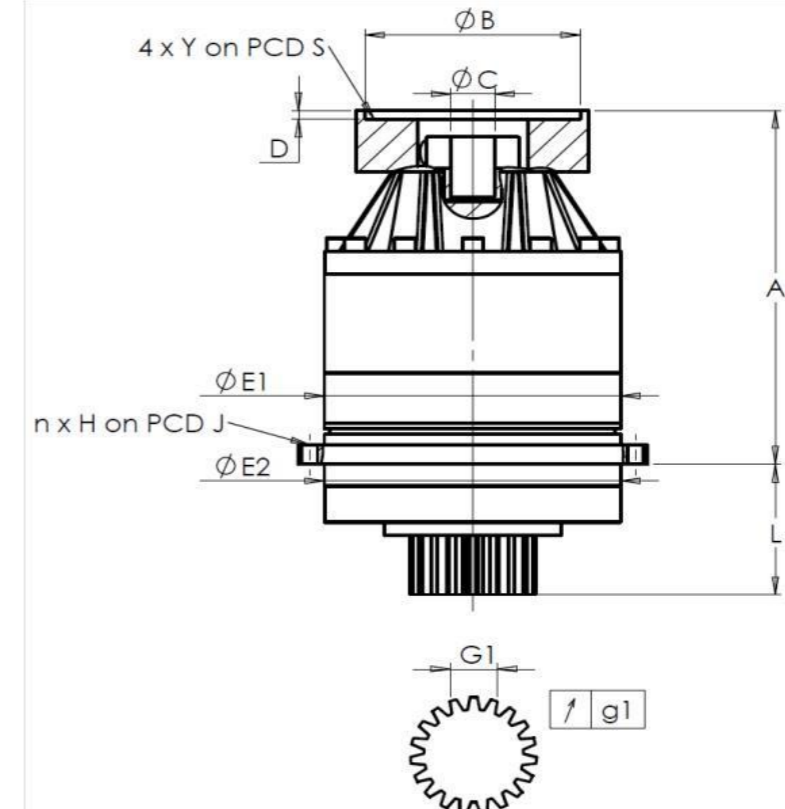


CLIENTE: PAMA RIF. ORDINE CLIENTE: 663 PAMA
DISTRIBUTORE: ANDANTEX S.r.l. ORDINE INTERNO: 216366
DESIGNAZIONE: KRP3+M.31.3.H.28/38 NUMERO DI SERIE: 906411
RIFERIMENTO: RX129016-12 RIFERIMENTO DELLA FLANGIA MOTORE: RX128581-01

INTERFACCE E DIMENSIONI ESTERNE: SN: 906411



Per l'installazione, fare riferimento al manuale d'uso KRP (182/008)

General tolerance: Js13 Cmm Automatic / manual coordinate-measuring machine µm Micrometer Cr Calliper rule Di Dial indicator Pg Plug gauge

CASSA ESTERNA				PIGNONE IN USCITA				FLANGIA DEL MOTORE			
richiesta		misurata		richiesta		misurata		richiesta		misurata	
		F364				H49					
E1	255h7 ⁰ _{-0,052} µm	254,98	Scostamento (su 3 denti)				Ø B	181 µm	181		
E2	255h7 ⁰ _{-0,052} µm	254,99	G1	39,25 ⁰ _{-0,03} Cmm	39,235	Ø C	38 ^{+0,05} _{+0,025} µm	38,04			
n x H on PCD J	16 Ø13,5 on PCD 280 Cr	16 Ø13,5 on PCD 280 Cr	g1	0,022 Di	0,02	Ø D	8 Cr	8,5	Ø S1	215 Cr	215
A	328,5 µm	329,26	Coppia in ingresso a vuoto				Ø Y1	M12 Pg	M12		
L	121 µm	120,95	linea 1		1,4 Nm						

OSSERVAZIONE SPECIFICA:

			Livello di rumore		
		Linea	Rigidità	@1600 rpm entrata (dB(A))	65,5
Rigidità torsionale (Nm/arcmin)	1		473,03		
Rigidità radiale (N/µm)	1		1178		

Date: 24/05/2022

Visa: P VASLIER

Version: A

Le immagini dei prodotti sono a carattere puramente illustrativo.