

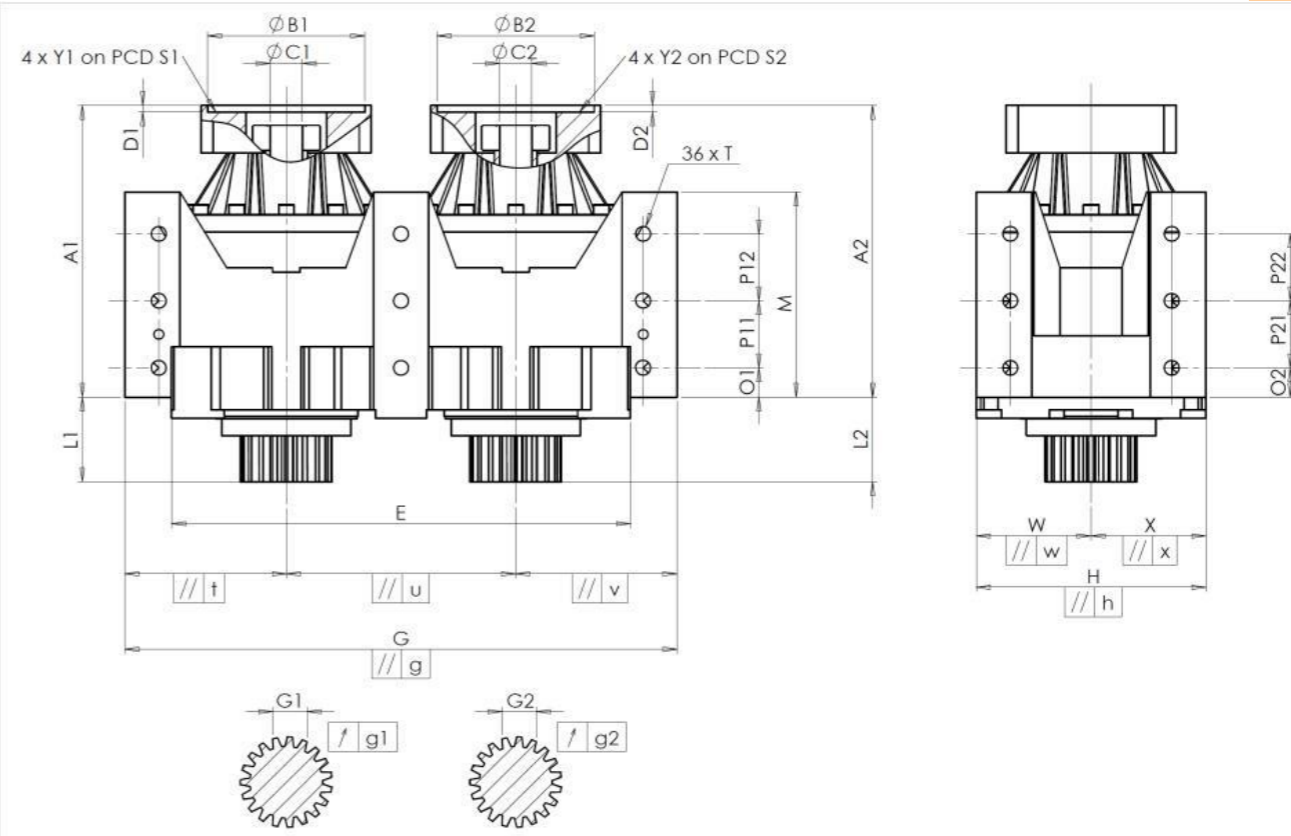
KUNDE: DMG BESTELLNUMMER: 985532 DMG
 VERTRETER: DECKEL MAHO Pfronten GmbH REDEX AUFTRAGSNR: 216244
 ARTIKEL: DRP5+M.46.3.H.35/48 SERIENNR: 906071
 ARTIKELNUMMER: RX129286-13 REFERENZ DES MOTORFLANSCHES: RX128583-01

Für die Montage, folgen Sie bitte unserem Dokument "User Manual DRP" (RX182/009)

BESONDERE ANMERKUNGEN:

Die Abbildungen der Produkte dienen nur zur Darstellung

ANSCHLÜSSE & AUSSENABMESSUNGEN: SN: 906071



General tolerance: Js13 Cmm Automatic / manual coordinate-measuring machine µm Micrometer Cr Calliper rule Di Dial indicator Pg Plug gauge

GEHÄUSE				GEHÄUSE				MOTORFLANSCH						
Sollwert		Istwert		Sollwert		Istwert		Sollwert		Istwert				
			C5014	O1	50	Cr	50	Ø	B1	181	µm	180,97		
	E	720 ⁰ _{-0,15}	Cmm	719,98	P11	105	Cr	105	Ø	C1	38 ^{+0,05} _{+0,025}	µm	38,05	
	G	920 ^{+0,3} _{-0,3}	Cmm	920,054	P12	105	Cr	105		D1	8	Cr	8,5	
//	g	0,055	Cmm	0,02	M	320 ^{+0,1} _{-0,1}	Cmm	320	Ø	S1	215	Cr	215	
//	t	0,055	Cmm	0,002	O2	50	Cr	50	Ø	Y1	M12	Pg	M12	
//	u	0,04	Cmm	0,012	P21	105	Cr	105		Ø	B2	181	µm	180,97
//	v	0,055	Cmm	0,008	P22	105	Cr	105	Ø	C2	38 ^{+0,05} _{+0,025}	µm	38,05	
	W	180	Cmm	180	Ø	T	M30	Pg	M30		D2	8	Cr	8,5
//	w	0,05	Cmm	0,005	ABTRIEBSRITZEL				Ø	S2	215	Cr	215	
	X	180	Cmm	180,017	Zahnrad 1				Ø	Y2	M12	Pg	M12	
//	x	0,05	Cmm	0,008	Zahnweite (über 3 Zähne)									
	H	360 ^{+0,045} _{-0,045}	Cmm	360,017	G1	62,97 ⁰ _{-0,05}	Cmm	62,95						
//	h	0,03	Cmm	0,017	g1	0,03	Di	0,02						
	A1	442	Cmm	442,726	Zahnrad 2									
	L1	157	Cmm	157,167	Zahnweite (über 3 Zähne)									
	A2	442	Cmm	442,722	G2	62,97 ⁰ _{-0,05}	Cmm	62,95						
	L2	157	Cmm	157,162	g2	0,03	Di	0,02						
Leerlaufdrehmoment														
Linie 1										2 Nm				
Linie 2										2 Nm				
Geräuschpegel														
@1000 rpm Eintrieb (dB(A))										59,0				
Verdrehsteifigkeit (Nm/arcmin)										1 1076,47				
										2 1076,47				
Radiale Steifigkeit (N/µm)										1 1429				
										2 1420				

Datum: 25/03/2022

Von: C DE MIRANDA

Version: A