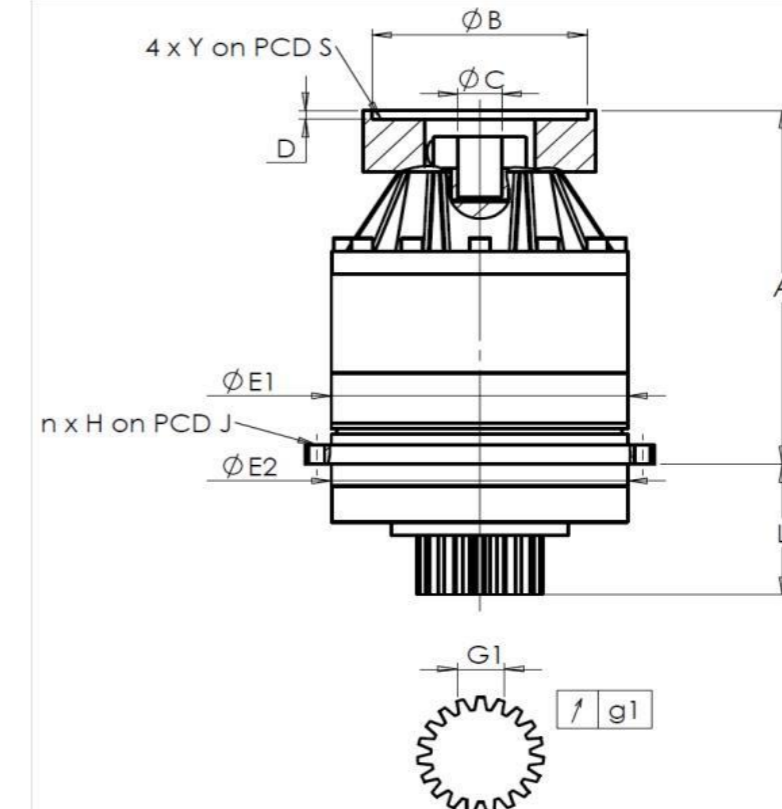


CLIENTE: **FPT** RIF. ORDINE CLIENTE: **325 FPT**
 DISTRIBUTORE: **ANDANTEX S.r.l** ORDINE INTERNO: **215990**
 DESIGNAZIONE: **KRP2.M1.21.3.H.28/38** NUMERO DI SERIE: **905694**
 RIFERIMENTO: **RX133901-11** RIFERIMENTO DELLA FLANGIA MOTORE: **RX133903-01**

INTERFACCE E DIMENSIONI ESTERNE:

SN: **905694**

General tolerance: Js13 *Cmm* Automatic / manual coordinate-measuring machine μm Micrometer *Cr* Calliper rule *Di* Dial indicator *Pg* Plug gauge

Per l'installazione, fare riferimento al manuale d'uso KRP (182/008)

CASSA ESTERNA				PIGNONE IN USCITA				FLANGIA DEL MOTORE				
richiesta		misurata		richiesta		misurata		richiesta		misurata		
		E1633				J2316						
E1	212h7 ⁰ _{-0,046} μm		211,975	Scostamento (su 4 denti)				Ø	B	180H6 ^{+0,025} ₀ μm	180,005	
E2	200h7 ⁰ _{-0,046} μm		199,99	G1	44,27 ⁰ _{-0,03} <i>Cmm</i>		44,255	Ø	C	38F7 ^{+0,050} _{+0,025} μm	38,05	
n x H on PCD J	12 Ø9 on PCD 233	<i>Cr</i>	12 Ø9 on PCD 233	g1	0,022	<i>Di</i>	0,01		D	8	<i>Cr</i>	8
A	288	μm	289,06	Coppia in ingresso a vuoto				Ø	S1	215	<i>Cr</i>	215
L	94	μm	93,87	linea 1			0,9 Nm	Ø	Y1	M12	<i>Pg</i>	M12

OSSERVAZIONE SPECIFICA:

Livello di rumore					
		Linea	Rigidità	@1600 rpm entrata (dB(A))	
Rigidità torsionale (Nm/arcmin)	1		243,75		
Rigidità radiale (N/ μm)	1		621		

Date: **02/11/2021**Visa: **C DE MIRANDA**Version: **A**

Le immagini dei prodotti sono a carattere puramente illustrativo.

REDEX1, Rue Paul De Fontenay
F- 45210 FERRIERES
www.redex-group.comTel: +33 2 38 94 42 00
Fax: +33 2 38 94 42 99
Email: info@redex-group.com**REDEX**1, Rue Paul De Fontenay
F- 45210 FERRIERES
www.redex-group.comTel: +33 2 38 94 42 00
Fax: +33 2 38 94 42 99
Email: info@redex-group.com