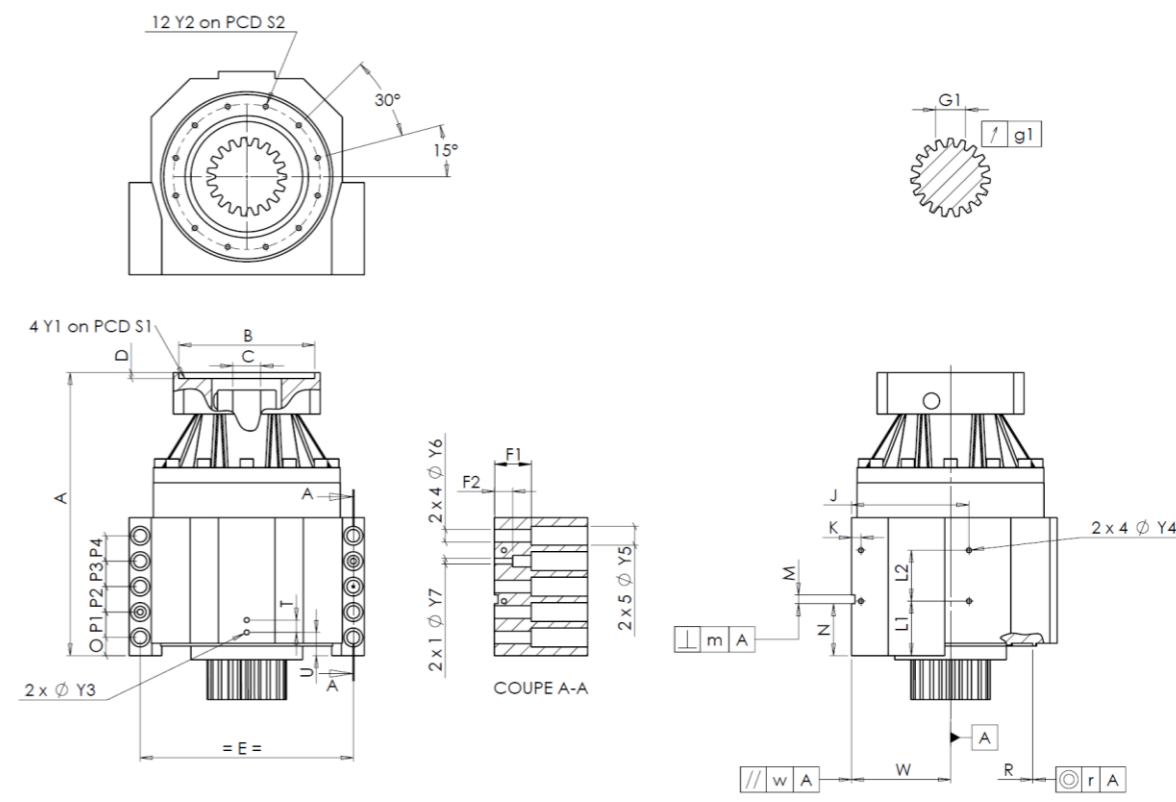


KUNDE: SCHNEEBERGER BESTELLNUMMER: 991685 SCHNEEBERGER
 VERTRETER: REDEX GmbH REDEX AUFTRAGSNR: 215906
 ARTIKEL: KRPX2+M.21.3.H.28/38 SERIENNR: 905357
 ARTIKELNUMMER: RX131478-11 REFERENZ DES MOTORFLANSCHES: RX128581-01

ANSCHLÜSSE & AUSSENABMESSUNGEN: SN: 905357



Für die Montage, folgen Sie bitte unserem Dokument "User Manual KRPX" (RX182/010)

BESONDERE ANMERKUNGEN:

General tolerance: Js13 Cmm Automatic / manual coordinate-measuring machine µm Micrometer Cr Calliper rule Di Dial indicator Pg Plug gauge

GEHÄUSE				GEHÄUSE				MOTORFLANSCH						
Sollwert		Istwert		Sollwert		Istwert		Sollwert		Istwert				
			E2629	L1	60	Cr	60	Ø	B	181	µm	181		
Ø	Y2	M6x12	Pg	M6x12	L2	60	Cr	60	Ø	C	38	+0,05 +0,025	µm	38,05
	A	332	µm	332,79	J	130	Cr	130		D	8	Cr	8,52	
	E	240	Cr	240	K	11	Cr	11	Ø	S1	215	Cr	215	
	O	15	Cr	15	2 x 4Ø	Y4	M6x12	Pg	M6x12	Ø	Y1	M12	Pg	M12
	P1	30	Cr	30	F1	40	Cr	40	Leerlaufdrehmoment Linie 1 1 Nm					
	P2	30	Cr	30	2 x 1Ø	Y7	10	µm					10	
	P3	30	Cr	30	2 x 4Ø	Y6	15,5	µm	15,5	Linie		Steifigkeit		
	P4	30	Cr	30	2 x 5Ø	Y5	24	µm	24					
	T	14	Cr	14	M H6	10	+0,009 0	Cmm	10	Verdrehsteifigkeit (Nm/arcmin)	1	243,75		
	U	26	Cr	26	⊥	m	0,05	Cmm	0,018					
2 x 1Ø	Y3	M6x12	Pg	M6x12	N	55	+0,1 -0,1	Cmm	55,009	Radiale Steifigkeit (N/µm)	1	613		
	R	186	+0,2 +0,1	Cmm	186,15	A	W	110	+0,02 -0,02				Cmm	110,02
⊙	r	0,1	Cmm	0,064	//	w	0,03	/A	Cmm	0,008				

ABTRIEBSRITZEL				Geräuschpegel		
Zahnweite (über 4 Zähne)				J1010	@1600 rpm Eintrieb (dB(A))	62,5
	G1	44,27	0 -0,03	Cmm	44,25	
	g1	0,022		Di	0,02	

Datum: 07/07/2021 Von: C DE MIRANDA

Die Abbildungen der Produkte dienen nur zur Darstellung