

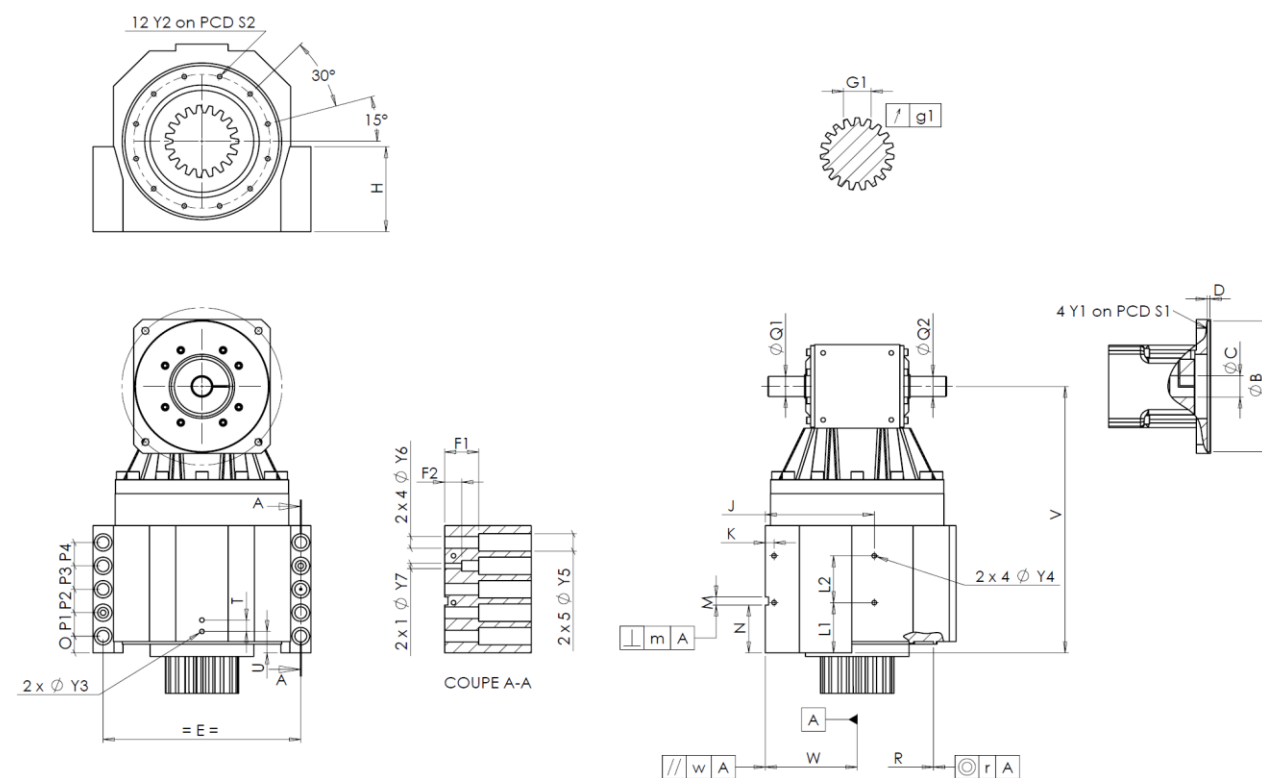
CLIENTE:	INNSE BERARDI	RIF. ORDINE CLIENTE:	130 INNSE BERARDI
DISTRIBUTORE:	ANDANTEX S.r.l	ORDINE INTERNO:	214998
DESIGNAZIONE:	KRPX4+P.91.4.H	NUMERO DI SERIE:	904594
RIFERIMENTO:	RX131197-33	RIFERIMENTO DELLA FLANGIA MOTORE:	RX129551-01

Per l'installazione, fare riferimento al manuale d'uso KRPX (182/010)

OSSERVAZIONE SPECIFICA:

Le immagini dei prodotti sono a carattere puramente illustrativo.

INTERFACCE E DIMENSIONI ESTERNE: SN: 904594



General tolerance: Js13 Cmm Automatic / manual coordinate-measuring machine µm Micrometer Cr Calliper rule Di Dial indicator Pg Plug gauge

CASSA ESTERNA				CASSA ESTERNA				FLANGIA DEL MOTORE					
richiesta		misurata		richiesta		misurata		richiesta		misurata			
		B10309		L1	81	Cr	81	C1412					
Y2	M8x16	Pg	M8x16	L2	79	Cr	79	∅	B	180	^{+0,054} / _{+0,014} µm	180,03	
∅	S2	234	^{+0,1} / _{-0,1} Cr	234	J	185	Cr	185	∅	C	38	^{+0,05} / _{+0,025} µm	38,05
V	477	µm	477,17	K	15	Cr	15	D	8	Cr	8,12		
E	320	Cr	320	2 x 4∅	Y4	M10x13	Pg	M10x13	∅	S1	215	Cr	215
O	20	Cr	20	F1	60	Cr	60,57	∅	Y1	M12	Pg	M12	
P1	40	Cr	40	F2	30	Cr	30,07	Coppia in ingresso a vuoto					
P2	40	Cr	40	2 x 1∅	Y7	14	µm	14	linea 1		2,5 Nm		
P3	40	Cr	40	2 x 4∅	Y6	22	µm	22					
P4	40	Cr	40	2 x 5∅	Y5	33	µm	33					
T	20	Cr	20	M H6	15	^{+0,011} / ₀ Cmm	15,008				Linea	Rigidità	
U	37	Cr	37	⊥	m	0,05	Cmm	0,013	Rigidità torsionale (Nm/arcmin)		1	574,81	
2 x 1∅	Y3	M10x13	Pg	M10x13	N	72,5	^{+0,1} / _{-0,1} Cmm	72,503	Rigidità radiale (N/µm)		1	1478	
∅	R	255	^{+0,2} / _{+0,1} Cmm	255,156	A	W	158	^{+0,035} / _{-0,035} Cmm	158,008				
⊙	r	0,1	Cmm	0,021	//	w	0,03	/A	Cmm	0,006			
∅	Q1	35	^{+0,011} / _{-0,005} µm	35,005	PIGNONE IN USCITA				Livello di rumore				
∅	Q2	35	^{+0,011} / _{-0,005} µm	35,005			K309	@1300 rpm entrata (dB(A))		66,5			
				Scostamento (su 3 denti)									
				G1	46,9	⁰ / _{-0,03} Cmm	46,89						
				g1	0,022	Di	0,015						

Date: 07/08/2020

Visa: P VASLIER

Version: A