

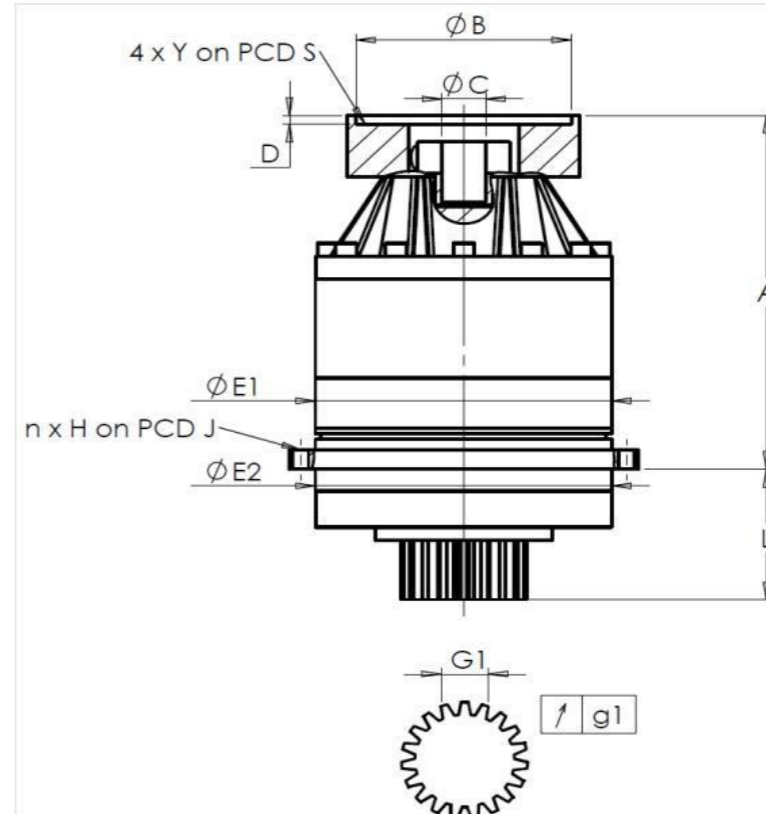
CLIENT: RGI FRANCESRV-760-CDF-004-R REF. COMMANDE CLIENT:
 DISTRIBUTEUR: COMMANDE INTERIEURE: 217976
 DESIGNATION: KRP1+M.31.3.H.11/19 NUMERO DE SERIE: 904190
 REFERENCE: RX129871-12 REFERENCE DE LA BRIDE MOTEUR:
 RE206933-00

Pour la mise en service de l'appareil, se référer au User Manual KRP (182/008)

REMARQUES SPECIFIQUES:

Les images des produits sont à caractère purement illustratif.

INTERFACES ET DIMENSIONS EXTERIEURES: SN: 904190



General tolerance: Js13 Cmm Automatic / manual coordinate-measuring machine µm Micrometer Cr Calliper rule Di Dial indicator Pg Plug gauge

CARTER				PIGNON SORTIE				BRIDE MOTEUR			
demandée		mesurée		demandée		mesurée		demandée		mesurée	
		B8781				L2721				-	
E1	152h7 ⁰ _{-0,04} µm	151,96		Cote sur 3 dents				Ø	B	µm	
E2	140h7 ⁰ _{-0,04} µm	139,98		G1	23,28 ⁰ _{-0,03} Cmm	23,27		Ø	C	µm	
n x H on PCD J	12 Ø6,5 on PCD 168 Cr	12 Ø6,5 on PCD 168 Cr		g1	0,021 Di	0,02		Ø	S1	Cr	
A	182,5 µm	182,09		Couple d'entrée à vide				Ø	Y1	Pg	
L	71 µm	70,86		Ligne 1		0,2 Nm					

Niveau de bruit		
	Ligne	Rigidité
Rigidité torsionnelle (Nm/arcmin)	1	81,39
Rigidité radiale (N/µm)	1	328

@1600 rpm en entrée (dB(A)) 60,0

Date: 27/07/2023

Visa: P VASLIER

Version: A