

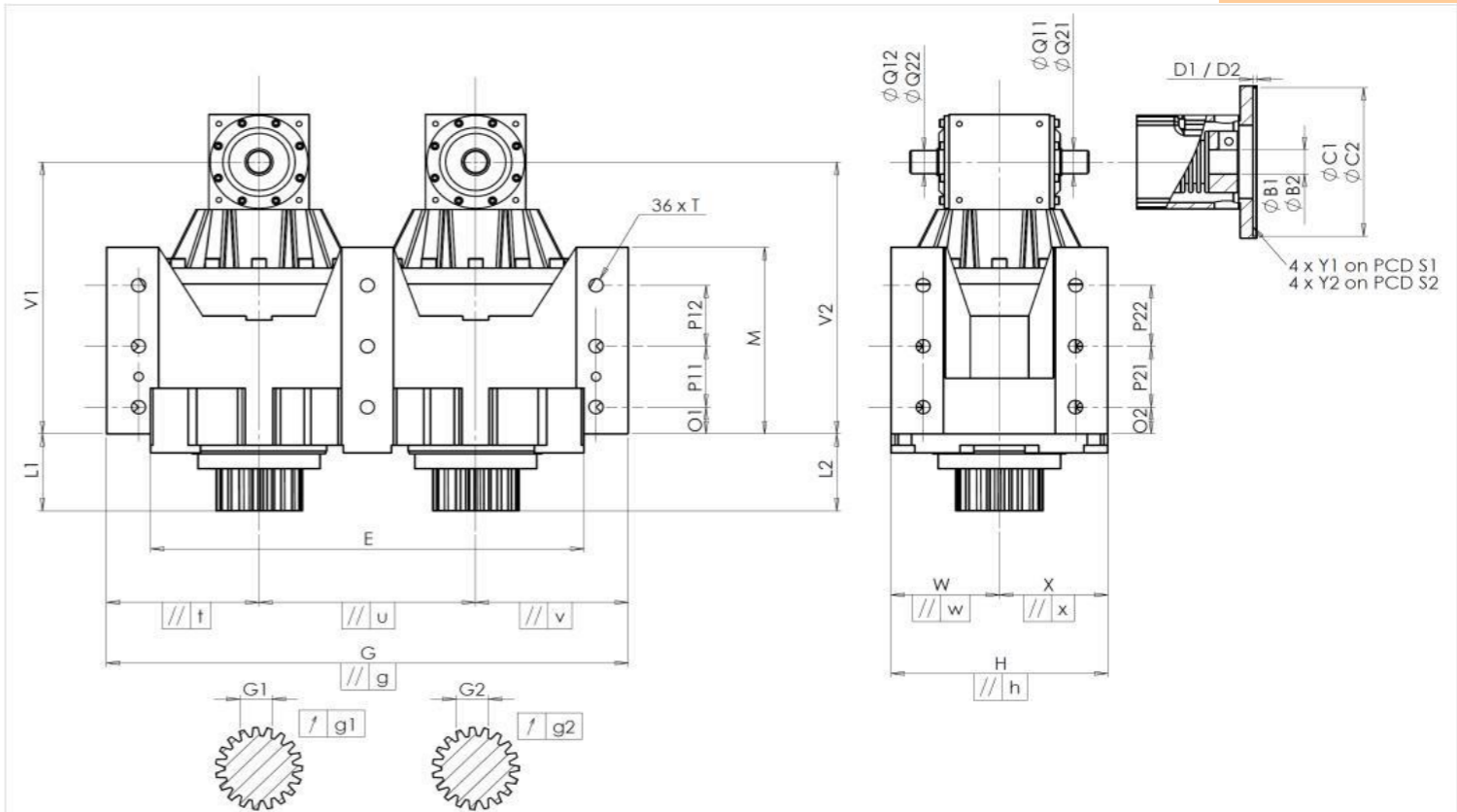
CLIENTE: PAMA RIF. ORDINE CLIENTE: 581 PAMA
DISTRIBUTORE: ANDANTEX S.r.l. ORDINE INTERNO: 214610
DESIGNAZIONE: DRP3+P.31.4.H NUMERO DI SERIE: 904008
RIFERIMENTO: RX132182-12 RIFERIMENTO DELLA FLANGIA MOTORE: RX129474-03

Per l'installazione, fare riferimento al manuale d'uso DRP (182/009)

OSSERVAZIONE SPECIFICA:

Le immagini dei prodotti sono a carattere puramente illustrativo.

INTERFACCE E DIMENSIONI ESTERNE: SN: 904008



General tolerance: Js13 Cmm Automatic / manual coordinate-measuring machine μm Micrometer Cr Calliper rule Di Dial indicator Pg Plug gauge

CASSA ESTERNA				CASSA ESTERNA				FLANGIA DEL MOTORE			
richiesta		misurata		richiesta		misurata		richiesta		misurata	
		C568		O1	35	Cr	35			A4408	
E	540 ⁰ _{-0,1}	Cmm	539,949	P11	80	Cr	80	∅ B1	180 ^{+0,054} _{+0,014}	μm	180,026
G	650 ^{+0,2} _{-0,2}	Cmm	650,15	P12	80	Cr	80	∅ C1	38 ^{+0,05} _{+0,025}	μm	38,05
// g	0,045	Cmm	0,007	M	245 ^{+0,1} _{-0,1}	Cmm	245,029	D1	8	Cr	8,08
// t	0,045	Cmm	0,001	O2	35	Cr	35	∅ S1	215	Cr	215
// u	0,035	Cmm	0,003	P21	80	Cr	80	∅ Y1	M12	Pg	M12
// v	0,045	Cmm	0,002	P22	80	Cr	80				B8727
W	135	Cmm	135,022	∅ T	M20	Pg	M20	∅ B2	180 ^{+0,054} _{+0,014}	μm	180,017
// w	0,035	Cmm	0,01	PIGNONE IN USCITA Pignone 1 L1789 Scostamento (su 3 denti) G1 39,25 ⁰ _{-0,03} Cmm 39,235 g1 0,022 Di 0,015				∅ C2	38 ^{+0,05} _{+0,025}	μm	38,05
X	135	Cmm	134,98					Pignone 2 L1792 Scostamento (su 3 denti) G2 39,25 ⁰ _{-0,03} Cmm 39,24 g2 0,022 Di 0,02			
// x	0,035	Cmm	0,006	Coppia in ingresso a vuoto linea 1 1 Nm linea 2 1 Nm							
H	270 ^{+0,04} _{-0,04}	Cmm	270,002					Livello di rumore @1600 rpm entrata (dB(A)) 69,5			
// h	0,02	Cmm	0,02								
V1	357	Cmm	357,218							Rigidità torsionale (Nm/arcmin)	1 473,03
L1	101	Cmm	101,108							Rigidità radiale (N/μm)	1 964
V2	357	Cmm	357,253							2 473,03	
L2	101	Cmm	101,07							2 971	
∅ Q11/Q12	30 ^{+0,009} _{-0,004}	Cmm	30,002								
∅ Q21/Q22	30 ^{+0,009} _{-0,004}	Cmm	29,996								

Data: 30/01/2020

Visto: C DE MIRANDA

Versione: A