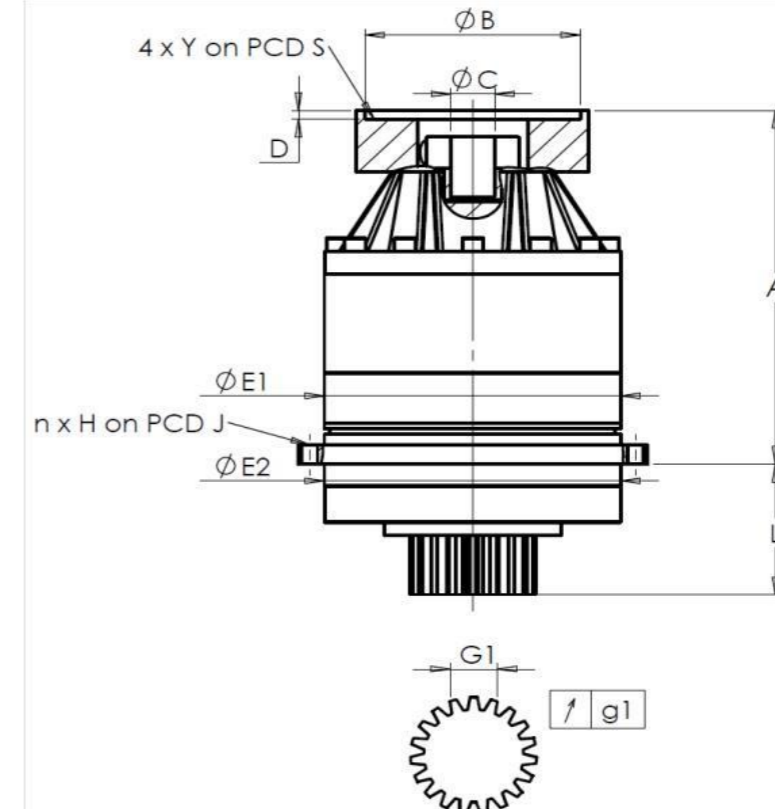


KUNDE: LICON BESTELLNUMMER: 460000241 LICON
 VERTRETER: REDEX GmbH REDEX AUFTRAGSNR: 214709
 ARTIKEL: KRP3+M.17.3.H.28/38 SERIENNR: 903957
 ARTIKELNUMMER: RX129016-41 REFERENZ DES MOTORFLANSCHES: RX128581-01

ANSCHLÜSSE & AUSSENABMESSUNGEN: SN: 903957



Für die Montage, folgen Sie bitte unserem Dokument "User Manual KRP" (RX182/008)

BESONDERE ANMERKUNGEN:

General tolerance: Js13 Cmm Automatic / manual coordinate-measuring machine µm Micrometer Cr Calliper rule Di Dial indicator Pg Plug gauge

GEHÄUSE				ABTRIEBSRITZEL				MOTORFLANSCH			
Sollwert		Istwert		Sollwert		Istwert		Sollwert		Istwert	
		B8979				L2699					
E1	255h7 ⁰ _{-0,052} µm		254,98	Zahnweite (über 3 Zähne)				Ø B	181 µm		180,91
E2	255h7 ⁰ _{-0,052} µm		254,99	G1	39,25 ⁰ _{-0,03} Cmm		39,24	Ø C	38 ^{+0,05} _{+0,025} µm		38,03
n x H on PCD J	16 Ø13,5 on PCD 280 Cr		16 Ø13,5 on PCD 280 Cr	g1	0,022 Di		0,01	D	8 Cr		8,49
A	328,5 µm		329,34	Leerlaufdrehmoment				Ø S1	215 Cr		215
L	121 µm		121,005	Linie 1				Ø Y1	M12 Pg		M12

Geräuschpegel			
		Linie	Steifigkeit
			@1600 rpm Eintrieb (dB(A))
			66,0
Verdrehsteifigkeit (Nm/arcmin)	1		473,03
Radiale Steifigkeit (N/µm)	1		1113

Datum: 15/01/2020

Von: P VASLIER

Version: A

Die Abbildungen der Produkte dienen nur zur Darstellung