

Scheda di prestazione

RX183-006-A

1/2

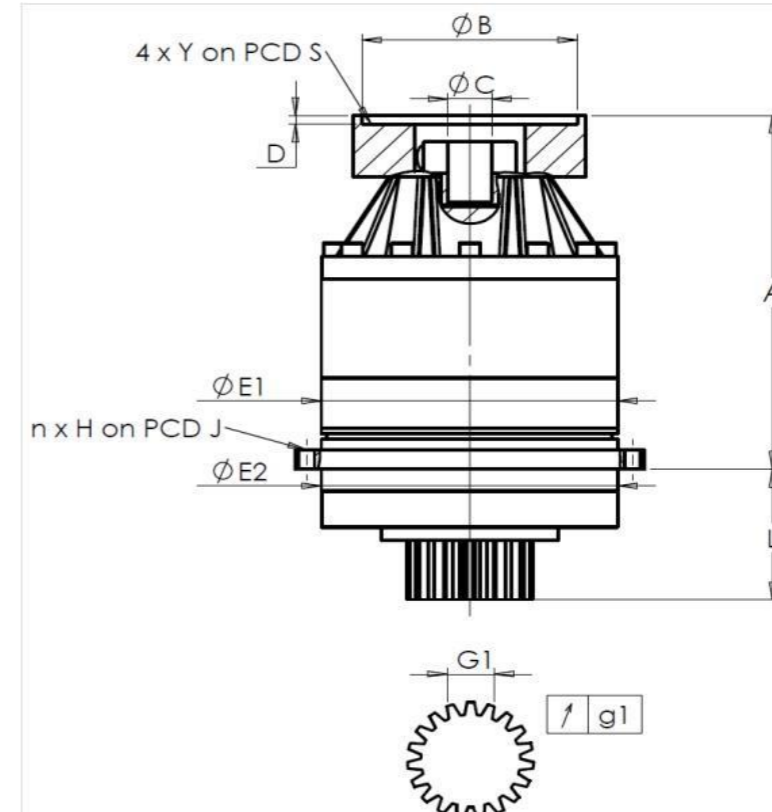
Scheda di prestazione

RX183-006-A

2/2

CLIENTE: **BELOTTI** RIF. ORDINE CLIENTE: **UNDER WARRANTY BELOTTI SP**  
 DISTRIBUTORE: **ANDANTEX S.r.l** ORDINE INTERNO: **217567**  
 DESIGNAZIONE: **KRP1+M.10.3.H.28/38** NUMERO DI SERIE: **902258**  
 RIFERIMENTO: **RX129833-03** RIFERIMENTO DELLA FLANGIA MOTORE: **RX128581-01**  
**RE206857-00**

INTERFACCE E DIMENSIONI ESTERNE: SN: **902258**



Per l'installazione, fare riferimento al manuale d'uso KRP (182/008)

General tolerance: Js13 Cmm Automatic / manual coordinate-measuring machine µm Micrometer Cr Calliper rule Di Dial indicator Pg Plug gauge

CASSA ESTERNA				PIGNONE IN USCITA				FLANGIA DEL MOTORE				
richiesta		misurata		richiesta		misurata		richiesta		misurata		
		B4958				N2573						
E1	152h7 <sup>0</sup> <sub>-0,04</sub> µm		151,98	Scostamento (su 3 denti)				Ø	B	181	µm	181,01
E2	140h7 <sup>0</sup> <sub>-0,04</sub> µm		139,98	G1	23,28 <sup>0</sup> <sub>-0,03</sub> Cmm		23,265	Ø	C	38 <sup>+0,05</sup> <sub>+0,025</sub> µm		38,05
n x H on PCD J	12 Ø6,5 on PCD 168 Cr		12 Ø6,5 on PCD 168 Cr	g1	0,021 Di		0,015	Ø	S1	215 Cr		215
A	217 µm		217,95	Coppia in ingresso a vuoto				Ø	Y1	M12 Pg		M12
L	71 µm		70,75	linea 1		0,5 Nm						

OSSERVAZIONE SPECIFICA:

Livello di rumore		
	Linea	Rigidità
Rigidità torsionale (Nm/arcmin)	1	81,39
Rigidità radiale (N/µm)	1	314

Date: **02/02/2023**

Visa: **P VASLIER**

Version: **A**

Le immagini dei prodotti sono a carattere puramente illustrativo.