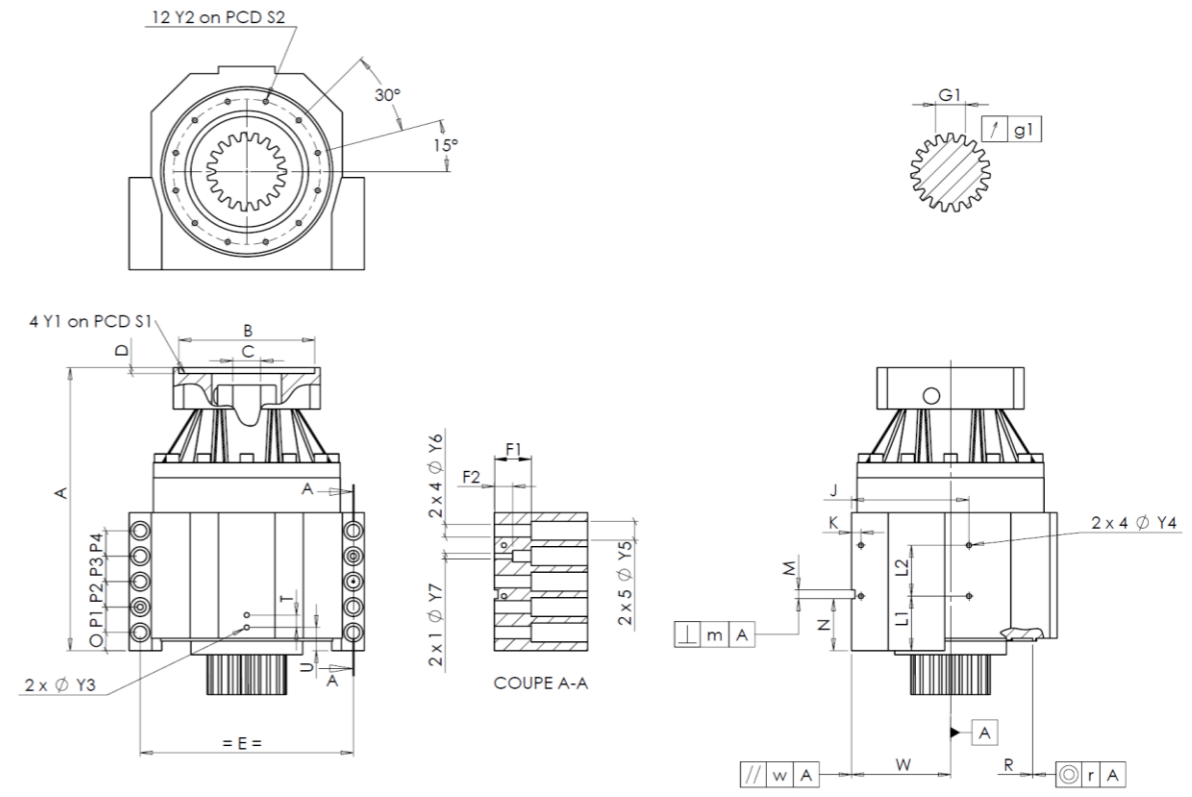


KUNDE:	DMG	BESTELLNUMMER:	279204 DMG
VERTRETER:	DECKEL MAHO Pfronten GmbH	REDEX AUFTRAGSNR:	212895
ARTIKEL:	KRPX2+M.31.3.H.28/38	SERIENNR:	902168
ARTIKELNUMMER:	RX131478-12	REFERENZ DES MOTORFLANSCHES:	RX128581-01

ANSCHLÜSSE & AUSSENABMESSUNGEN: SN: **902168**



Für die Montage, folgen Sie bitte unserem Dokument "User Manual KRPX" (RX182/010)

BESONDERE ANMERKUNGEN:

General tolerance: Js13 Cmm Automatic / manual coordinate-measuring machine µm Micrometer Cr Calliper rule Di Dial indicator Pg Plug gauge

GEHÄUSE				GEHÄUSE				MOTORFLANSCH							
Sollwert		Istwert		Sollwert		Istwert		Sollwert		Istwert					
			B2596	L1	60	Cr	60	Ø	B	181	µm	181			
Ø	Y2	M6x12	Pg	M6x12	L2	60	Cr	60	Ø	C	38	+0,05 +0,025	µm	38.05	
	A	332	µm	332.94	J	130	Cr	130		D	8	Cr	8.5		
	E	240	Cr	240	K	11	Cr	11	Ø	S1	215	Cr	215		
	O	15	Cr	15	2 x 4Ø	Y4	M6x12	Pg	M6x12	Ø	Y1	M12	Pg	M12	
	P1	30	Cr	30	F1	40	Cr	40	Leerlaufdrehmoment						
	P2	30	Cr	30	F2	24	Cr	24					Linie 1		1 Nm
	P3	30	Cr	30	2 x 1Ø	Y7	10	µm	10	Linie		Steifigkeit			
	P4	30	Cr	30	2 x 4Ø	Y6	15,5	µm	15.5					Verdrehsteifigkeit (Nm/arcmin)	
	T	14	Cr	14	2 x 5Ø	Y5	24	µm	24	Radiale Steifigkeit (N/µm)		1		497	
	U	26	Cr	26	M H6	10	+0,009 0	Cmm	10.009						
2 x 1Ø	Y3	M6x12	Pg	M6x12	⊥	m	0,05	Cmm	0.018						
	R	186	+0,2 +0,1	Cmm	186.168	A									
⊙	r	0,1	Cmm	0.088	//	w	0,03	/A	Cmm	0.005					

ABTRIEBSRITZEL				Geräuschpegel		
		M667		@1600 rpm Eintrieb (dB(A))		61.5
Zahnweite (über 4 Zähne)						
	G1	44,27	0 -0,03	Cmm	44.26	
↗	g1	0,022		Di	0.005	

Datum: **30/08/2018**
Version: **A**

Von: **C DE MIRANDA**

Die Abbildungen der Produkte dienen nur zur Darstellung