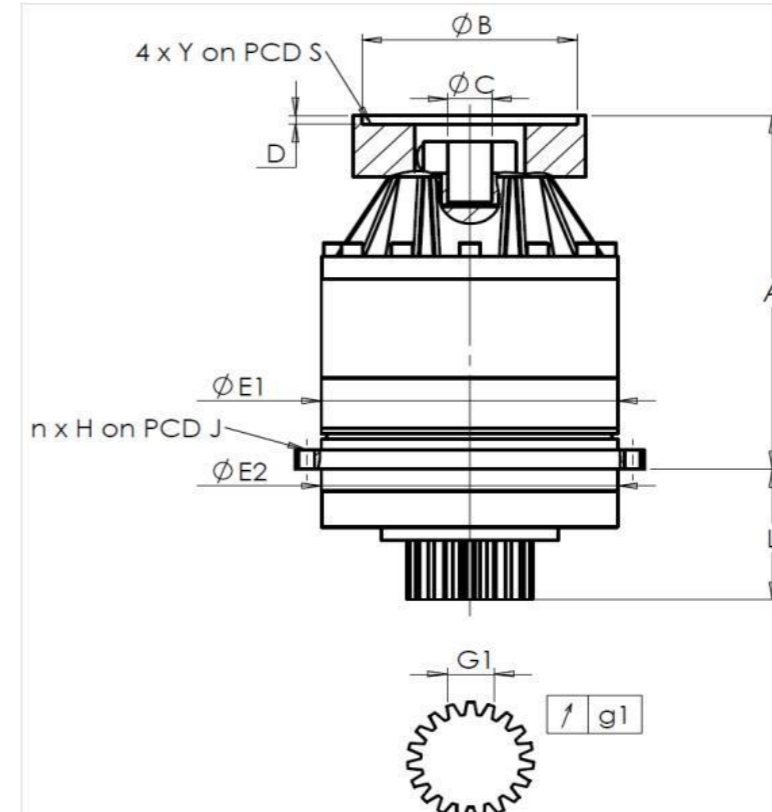


CLIENTE: INNSE BERARDI **RIF. ORDINE CLIENTE:** 23/R INNSE BERARDI
DISTRIBUTORE: ANDANTEX S.r.l **ORDINE INTERNO:** 217224
DESIGNAZIONE: KRP3+M.31.3.H.28/38 **NUMERO DI SERIE:** 899807
RIFERIMENTO: RX129016-12 **RIFERIMENTO DELLA FLANGIA MOTORE:** RX128581-01
 RE206783-00

INTERFACCE E DIMENSIONI ESTERNE: **SN:** 899807



General tolerance: Js13 Cmm Automatic / manual coordinate-measuring machine µm Micrometer Cr Calliper rule Di Dial indicator Pg Plug gauge

Per l'installazione, fare riferimento al manuale d'uso KRP (182/008)

CASSA ESTERNA				PIGNONE IN USCITA				FLANGIA DEL MOTORE				
richiesta		misurata		richiesta		misurata		richiesta		misurata		
		M1151				J3642						
E1	255h7 ⁰ _{-0,052} µm		254,975	Scostamento (su 3 denti)				Ø	B	181	µm	180,96
E2	255h7 ⁰ _{-0,052} µm		254,98	G1	39,25 ⁰ _{-0,03} Cmm		39,23	Ø	C	38 ^{+0,05} _{+0,025} µm		38,04
n x H on PCD J	16 Ø13,5 on PCD 280	Cr	16 Ø13,5 on PCD 280	g1	0,022	Di	0,02	Ø	S1	215	Cr	215
A	328,5	µm	329,27	Coppia in ingresso a vuoto				Ø	Y1	M12	Pg	M12
L	121	µm	121,02	linea 1	1,3 Nm							

OSSERVAZIONE SPECIFICA:

Livello di rumore					
		Linea	Rigidità	@1600 rpm entrata (dB(A))	
Rigidità torsionale (Nm/arcmin)	1		473,03		
Rigidità radiale (N/µm)	1		1043		

Date: 20/10/2022

Visa: P VASLIER

Version: A

Le immagini dei prodotti sono a carattere puramente illustrativo.