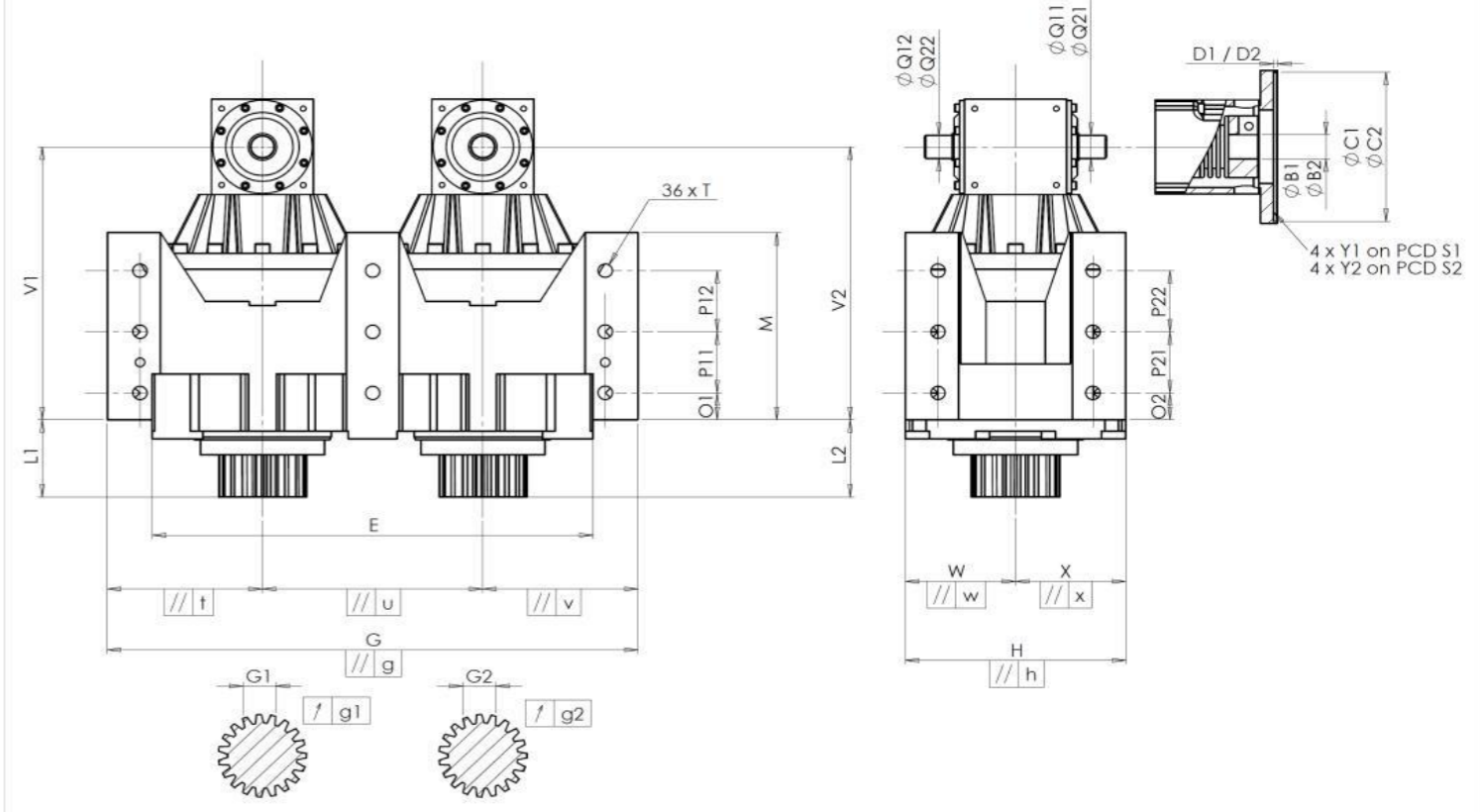


DRP		Página	
Ficha de resultado		1/2	
CLIENTE:	NICOLAS CORREA	REF. PEDIDO:	437880 NICOLAS CORREA
DISTRIBUIDOR:		PEDIDO INTERNO:	211303
DESIGNACIÓN:	DRP2+P.21.4.H	NÚMERO DE SERIE:	899719
REFERENCIA :	RX131434-11	REFERENCIA DE LA BRIDA MOTOR:	RX129627-01

DRP		Página	
Ficha de resultado		2/2	
INTERFACES Y DIMENSIONES EXTERIORES:		SN: 899719	



Para la instalación, por favor consulte el Manual de Usuario DRP (182/009)

OBSERVACIONES:

General tolerance: Js13		Cmm	Automatic / manual coordinate-measuring machine	µm	Micrometer	Cr	Calliper rule	Di	Dial indicator	Pg	Plug gauge
CARCASA				CARCASA				BRIDA MOTOR			
requerida		real		requerida		real		requerida		real	
			M864	O1	30	Cr	30				M6395
	E	460 ⁰ _{-0,05}	Cmm 459,955	P11	75	Cr	75	Ø	B1	180 ^{+0,054} _{+0,014}	µm 180,021
	G	560 ^{+0,1} _{-0,1}	Cmm 559,975	P12	75	Cr	75	Ø	C1	38 ^{+0,05} _{+0,025}	µm 38,05
//	g	0,045	Cmm 0,01	M	210 ^{+0,1} _{-0,1}	Cmm	209,981		D1	8	Cr 8,09
//	t	0,045	Cmm 0,001	O2	30	Cr	30	Ø	S1	215	Cr 215
//	u	0,03	Cmm 0,004	P21	75	Cr	75	Ø	Y1	M12	Pg M12
//	v	0,045	Cmm 0,002	P22	75	Cr	75				M6394
	W	115	Cmm 115,019	Ø	T	M16	Pg M16	Ø	B2	180 ^{+0,054} _{+0,014}	µm 180,023
//	w	0,03	Cmm 0,005	PIÑÓN DE SALIDA				Ø	C2	38 ^{+0,05} _{+0,025}	µm 38,05
	X	115	Cmm 115,001	Piñón 1					D2	8	Cr 8,09
//	x	0,03	Cmm 0,004	Medida cordal entre 4 dientes				Ø	S2	215	Cr 215
	H	230 ^{+0,025} _{-0,025}	Cmm 230,02	G1	44,27 ⁰ _{-0,03}	Cmm	44,255	Ø	Y2	M12	Pg M12
//	h	0,02	Cmm 0,009	↑	g1	0,022	Di 0,01	Nivel sonoro			
	V1	298	Cmm 298,401	Piñón 2				Línea		Rigidez	
	L1	85	Cmm 84,855	Medida cordal entre 4 dientes				Rigidez torsional (Nm/arcmin)		1 243,75	
	V2	298	Cmm 298,28	G2	44,27 ⁰ _{-0,03}	Cmm	44,255	Rigidez radial (N/µm)		1 432	
	L2	85	Cmm 85,071	↑	g2	0,022	Di 0,01	2 448			
Ø	Q11/Q12	25 ^{+0,009} _{-0,004}	Cmm 25,009	Par entrada sin carga				@2100 rpm entrada (dB(A))			
Ø	Q21/Q22	25 ^{+0,009} _{-0,004}	Cmm 25,007	Línea 1		0,5 Nm		70,5			
				Línea 2		0,5 Nm					

Fecha: 05/01/2017

Revisado: J ONGANER

Versión: A

Las imágenes del producto son meramente ilustrativas.