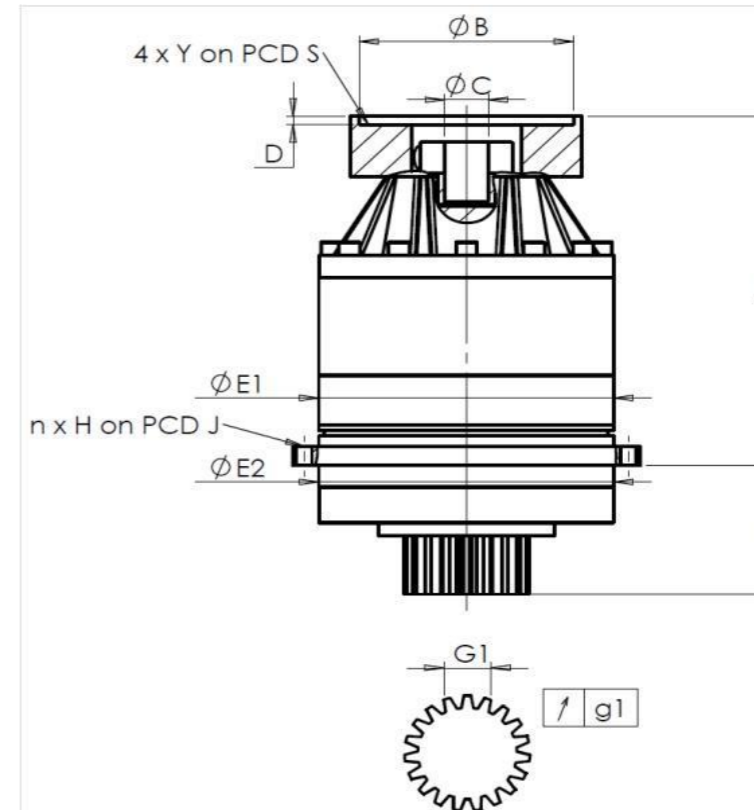


KRP		Page
Scheda di prestazione	RX183-006-A	1/2
CLIENTE:	FPT	RIF. ORDINE CLIENTE:
		126 FPT
DISTRIBUTORE:	ANDANTEX S.r.l	ORDINE INTERNO:
		209373
DESIGNAZIONE:	KRP2+M.21.3.H.28/38	NUMERO DI SERIE:
		897734
RIFERIMENTO:	RX128907-11	RIFERIMENTO DELLA FLANGIA MOTORE:
		RX128581-01

KRP		Page
Scheda di prestazione	RX183-006-A	2/2
INTERFACCE E DIMENSIONI ESTERNE:	SN:	897734



Per l'installazione, fare riferimento al manuale d'uso KRP (182/008)

OSSERVAZIONE SPECIFICA:

CASSA ESTERNA		PIGNONE IN USCITA		FLANGIA DEL MOTORE	
richiesta	misurata	richiesta	misurata	richiesta	misurata
	K1890		P1304		
E1	212h7 ⁰ _{-0,046} μm	Scostamento (su 4 denti)		Ø B	181 μm
E2	200h7 ⁰ _{-0,046} μm	G1	44,27 ⁰ _{-0,03} Cmm	Ø C	38 ^{+0,05} _{+0,025} μm
n x H on PCD J	12 Ø9 on PCD 233 Cr	g1	0,022 Di	D	8 Cr
	OK	Coppia in ingresso a vuoto		Ø S1	215 Cr
A	288 μm	linea 1	0,6 Nm	Ø Y1	M12 Pg
L	94 μm				

Livello di rumore	
Linea	Rigidità
Rigidità torsionale (Nm/arcmin)	1 243,75
Rigidità radiale (N/μm)	1 446

Date: 12/10/2015

Version: A

Visa: J ONGANER