

Scheda di prestazione **RX183-006-A**

CLIENTE: **FPT** RIF. ORDINE CLIENTE: **126 FPT**

DISTRIBUTORE: **ANDANTEX S.r.l** ORDINE INTERNO: **209373**

DESIGNAZIONE: **KRP2+M.21.3.H.28/38** NUMERO DI SERIE: **897731**

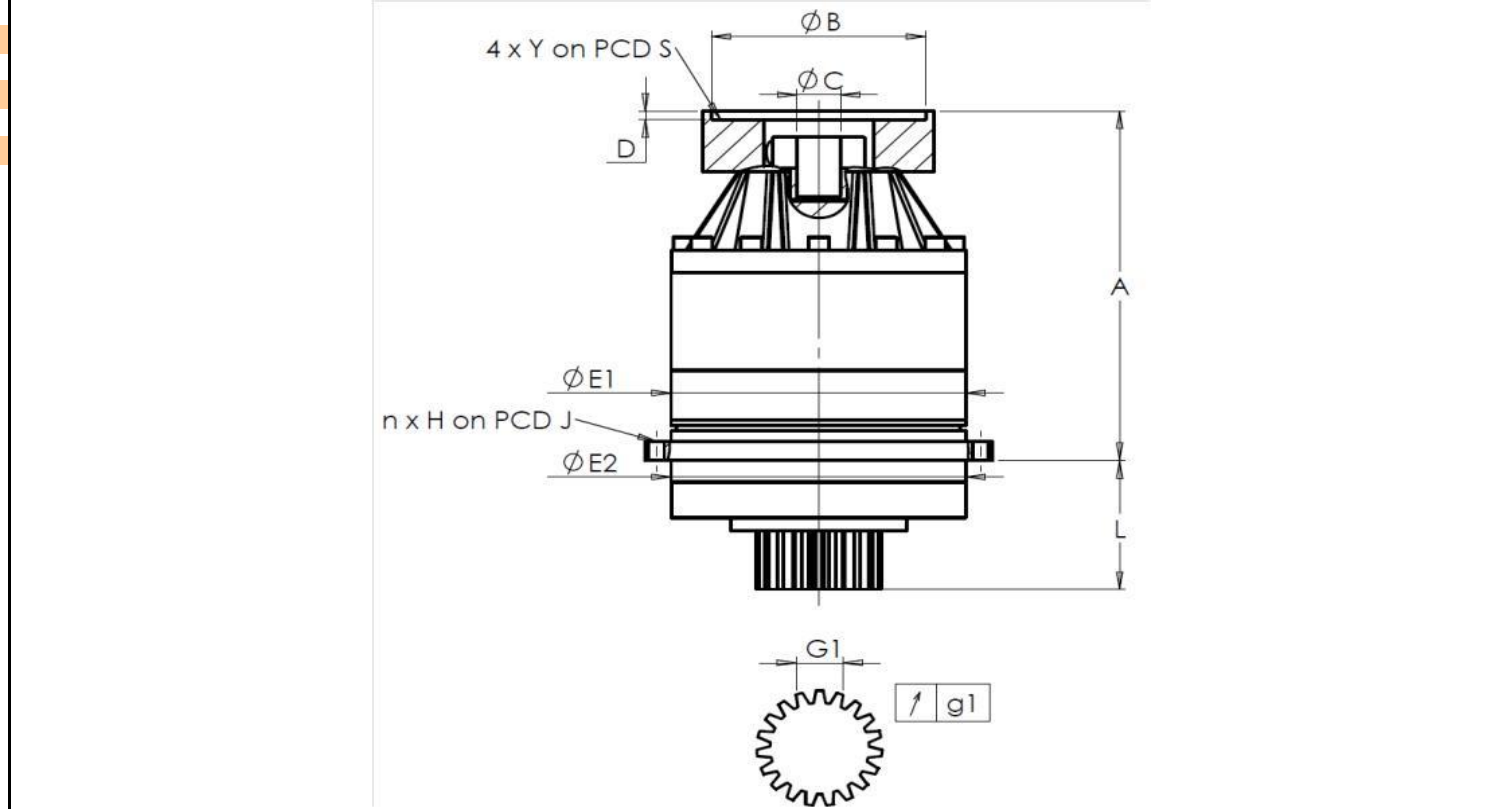
RIFERIMENTO: **RX128907-11** RIFERIMENTO DELLA FLANGIA MOTORE: **RX128581-01**

Per l'installazione, fare riferimento al manuale d'uso KRP (182/008)

OSSERVAZIONE SPECIFICA:

Le immagini dei prodotti sono a carattere puramente illustrativo

Scheda di prestazione **RX183-006-A** SN: **897731**



General tolerance: Js13 *Cmm* Automatic / manual coordinate-measuring machine μm Micrometer *Cr* Calliper rule *Di* Dial indicator *Pg* Plug gauge

CASSA ESTERNA				PIGNONE IN USCITA				FLANGIA DEL MOTORE				
richiesta		misurata		richiesta		misurata		richiesta		misurata		
		P1299				K1893						
E1	212h7 ⁰ _{-0,046}	μm	211.99	Scostamento (su 4 denti)				Ø B	181	μm	180.95	
E2	200h7 ⁰ _{-0,046}	μm	199.98	G1	44,27 ⁰ _{-0,03}	<i>Cmm</i>	44,255	Ø C	38	^{+0,05} _{+0,025}	μm	38.04
n x H on PCD J	12 Ø9 on PCD 233	<i>Cr</i>	OK	↗ g1	0,022	<i>Di</i>	0,02	D	8	<i>Cr</i>	8.5	
A	288	μm	289.02	Coppia in ingresso a vuoto				Ø S1	215	<i>Cr</i>	215	
L	94	μm	93.92	linea 1			0,7 Nm	Ø Y1	M12	<i>Pg</i>	OK	

Livello di rumore		
	Linea	Rigidità
	1	243,75
	1	498
		@2100 rpm entrata (dB(A))
		68,5

Date: **14/10/2015**

Visa: **J ONGANER**

Version: **A**