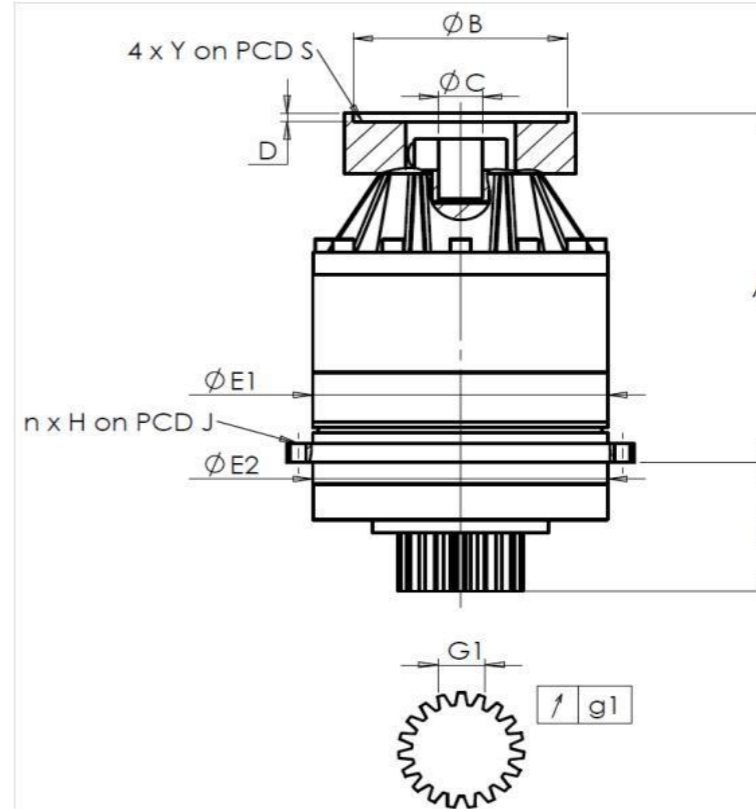


KRP		Page
Scheda di prestazione	RX183-006-A	1/2
CLIENTE:	FPT	RIF. ORDINE CLIENTE: 126 FPT
DISTRIBUTORE:	ANDANTEX S.r.l	ORDINE INTERNO: 209373
DESIGNAZIONE:	KRP2+M.21.3.H.28/38	NUMERO DI SERIE: 897726
RIFERIMENTO:	RX128907-11	RIFERIMENTO DELLA FLANGIA MOTORE: RX128581-01

KRP		Page
Scheda di prestazione	RX183-006-A	2/2
INTERFACCE E DIMENSIONI ESTERNE:		SN: 897726



Per l'installazione, fare riferimento al manuale d'uso KRP (182/008)

OSSERVAZIONE SPECIFICA:

General tolerance: Js13 *Cmm* Automatic / manual coordinate-measuring machine  $\mu\text{m}$  Micrometer *Cr* Calliper rule *Di* Dial indicator *Pg* Plug gauge

CASSA ESTERNA				PIGNONE IN USCITA				FLANGIA DEL MOTORE			
richiesta		misurata		richiesta		misurata		richiesta		misurata	
		K1878				P1297					
E1	212h7 <sup>0</sup> <sub>-0,046</sub>	$\mu\text{m}$	212	<b>Scostamento (su 4 denti)</b>				Ø	B	181	$\mu\text{m}$ 180.93
E2	200h7 <sup>0</sup> <sub>-0,046</sub>	$\mu\text{m}$	199.98	G1	44,27 <sup>0</sup> <sub>-0,03</sub>	<i>Cmm</i>	44,255	Ø	C	38 <sup>+0,05</sup> <sub>+0,025</sub>	$\mu\text{m}$ 38.04
n x H on PCD J	12 Ø9 on PCD 233	<i>Cr</i>	OK	$\nearrow$ g1	0,022	<i>Di</i>	0,01		D	8	<i>Cr</i> 8.52
A	288	$\mu\text{m}$	289.02	<b>Coppia in ingresso a vuoto</b>				Ø	S1	215	<i>Cr</i> 215
L	94	$\mu\text{m}$	93.78	linea 1			1 Nm	Ø	Y1	M12	<i>Pg</i> OK

	Linea	Rigidità
Rigidità torsionale (Nm/arcmin)	1	243,75
Rigidità radiale (N/ $\mu\text{m}$ )	1	440

Livello di rumore	
@2100 rpm entrata (dB(A))	67,0

Date: 12/10/2015

Visa: J ONGANER

Version: A

Le immagini dei prodotti sono a carattere puramente illustrativo

**REDEX ANDANTEX**

ZI-BP79  
F45210 FERRIERES  
www.redex.fr

Tel: +33 2 38 94 42 00  
Fax: +33 2 38 94 42 99  
Email: info@redex.fr

**REDEX ANDANTEX**

ZI-BP79  
F45210 FERRIERES  
www.redex.fr

Tel: +33 2 38 94 42 00  
Fax: +33 2 38 94 42 99  
Email: info@redex.fr