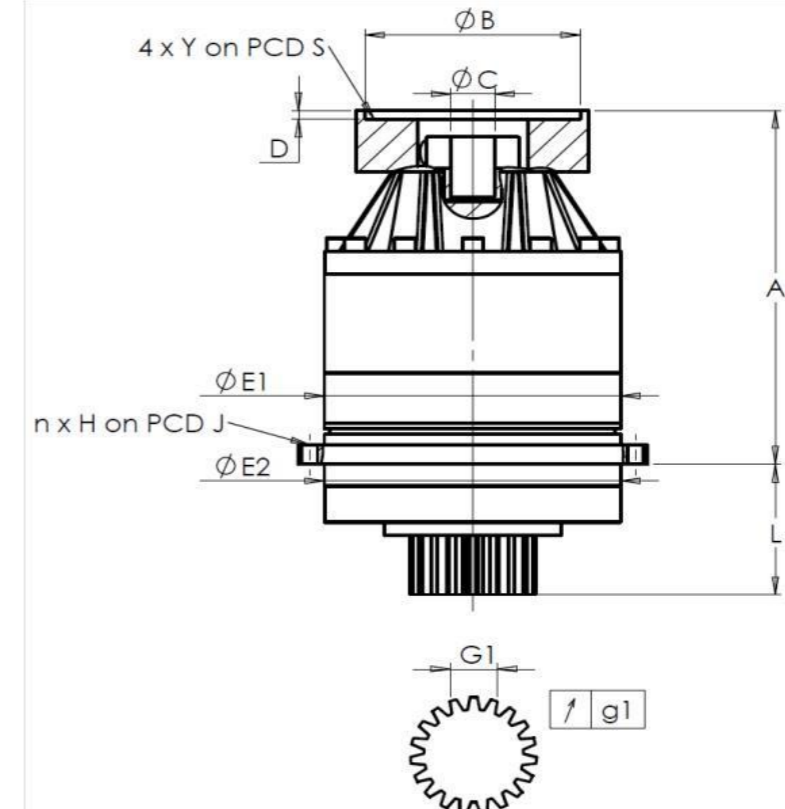


CLIENTE: INNSE BERARDI **RIF. ORDINE CLIENTE:** 23/R INNSE BERARDI
DISTRIBUTORE: ANDANTEX S.r.l **ORDINE INTERNO:** 217224
DESIGNAZIONE: KRP3+M.31.3.H.28/38 **NUMERO DI SERIE:** 895026
RIFERIMENTO: RX129016-12 **RIFERIMENTO DELLA FLANGIA MOTORE:** RX128581-01
 RE206779-00

INTERFACCE E DIMENSIONI ESTERNE: **SN:** 895026



Per l'installazione, fare riferimento al manuale d'uso KRP (182/008)

General tolerance: Js13 Cmm Automatic / manual coordinate-measuring machine µm Micrometer Cr Calliper rule Di Dial indicator Pg Plug gauge

CASSA ESTERNA				PIGNONE IN USCITA				FLANGIA DEL MOTORE				
richiesta		misurata		richiesta		misurata		richiesta		misurata		
		G1904				J3645						
E1	255h7 ⁰ _{-0,052} µm		254,97	Scostamento (su 3 denti)				Ø	B	181	µm	181
E2	255h7 ⁰ _{-0,052} µm		254,975	G1	39,25 ⁰ _{-0,03} Cmm		39,23	Ø	C	38 ^{+0,05} _{+0,025} µm		38,025
n x H on PCD J	16 Ø13,5 on PCD 280	Cr	16 Ø13,5 on PCD 280	g1	0,022	Di	0,02	Ø	D	8	Cr	8,56
A	328,5	µm	329,33	Coppia in ingresso a vuoto				Ø	S1	215	Cr	214,9
L	121	µm	120,98	linea 1			1,5 Nm	Ø	Y1	M12	Pg	M12

OSSERVAZIONE SPECIFICA:

			Livello di rumore		
		Linea	Rigidità	@1600 rpm entrata (dB(A))	
Rigidità torsionale (Nm/arcmin)	1		473,03		63,0
Rigidità radiale (N/µm)	1		1099		

Date: 20/10/2022

Visa: P VASLIER

Version: A

Le immagini dei prodotti sono a carattere puramente illustrativo.