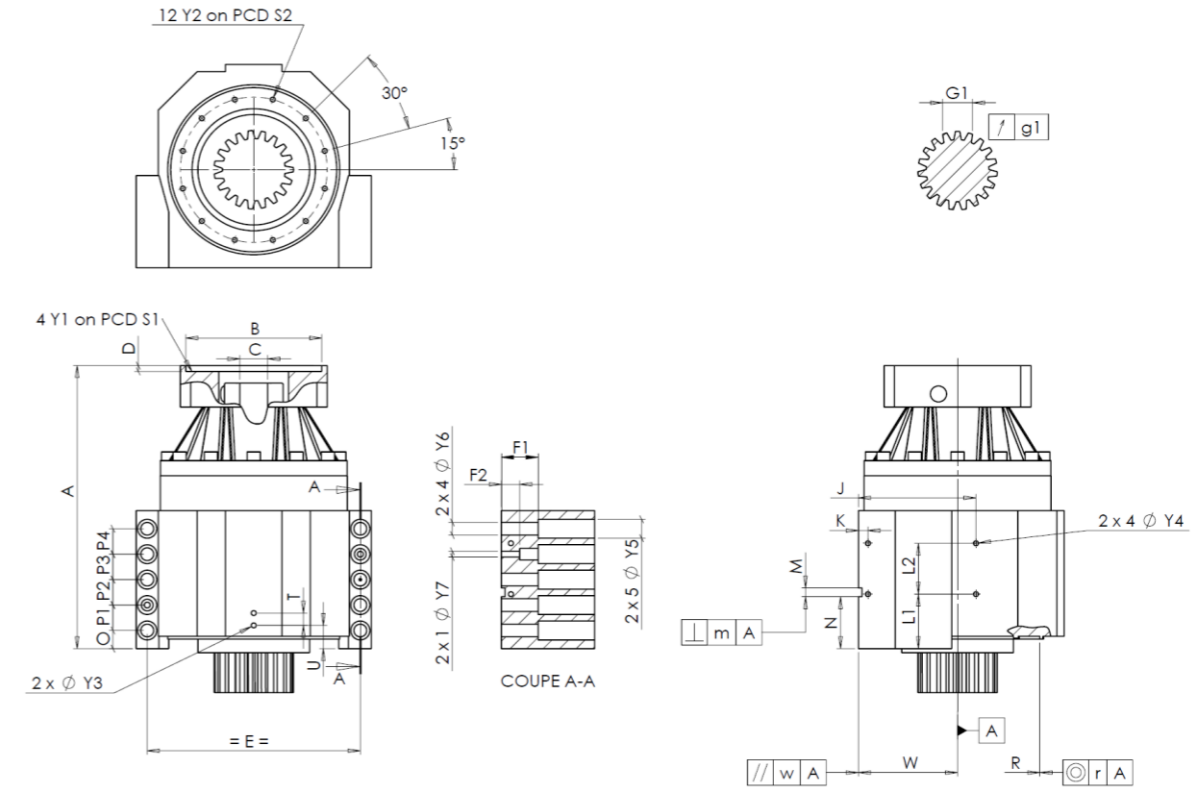


KUNDE: AQUATEC MASTER IN METAL GIBESTELLNUMMER: 931673.BE AQUATEC
 VERTRETER: REDEX GmbH REDEX AUFTRAGSNR: 218934
 ARTIKEL: KRPX2+M.21.3.H.28/38 SERIENNR: 892044
 ARTIKELNUMMER: RX130115-11 REFERENZ DES MOTORFLANSCHES: RX129461-01
 RE207008-00

ANSCHLÜSSE & AUSSENABMESSUNGEN: SN: 892044



Für die Montage, folgen Sie bitte unserem Dokument "User Manual KRPX" (RX182/010)

BESONDERE ANMERKUNGEN:

General tolerance: Js13 Cmm Automatic / manual coordinate-measuring machine μm Micrometer Cr Calliper rule Di Dial indicator Pg Plug gauge

GEHÄUSE				GEHÄUSE				MOTORFLANSCH						
Sollwert		Istwert		Sollwert		Istwert		Sollwert		Istwert				
			G6488	L1	60	Cr	60	∅	B	131	μm	131,17		
∅	Y2	M6x12	Pg	M6x12	L2	60	Cr	60	∅	C	32	+0,05 +0,025	μm	32,03
	A	317	μm	317	J	130	Cr	130		D	5	Cr	5,43	
	E	240	Cr	240	K	11	Cr	11	∅	S1	165	Cr	165	
	O	15	Cr	15	2 x 4∅	Y4	M6x12	Pg	M6x12	∅	Y1	M10	Pg	M10
	P1	30	Cr	30	F1	40	Cr	40	Leerlaufdrehmoment					
	P2	30	Cr	30	F2	24	Cr	24					Linie 1	
	P3	30	Cr	30	2 x 1∅	Y7	10	μm	10	Linie		Steifigkeit		
	P4	30	Cr	30	2 x 4∅	Y6	15,5	μm	15,6					Verdrehsteifigkeit (Nm/arcmin)
	T	14	Cr	14	2 x 5∅	Y5	24	μm	24	Radiale Steifigkeit (N/μm)		1		612
2 x 1∅	Y3	M6x12	Pg	M6x12	M H6	10	+0,009 0	Cmm	10,007					
	U	26	Cr	26	⊥	m	0,05	Cmm	0,025					
	R	186	+0,2 +0,1	Cmm	186,13	A								
⊙	r	0,1	Cmm	0,005	//	w	0,03	/A	Cmm	0,015				

ABTRIEBSRITZEL				Geräuschpegel	
T916				@1600 rpm Eintrieb (dB(A))	
Zahnweite (über 4 Zähne)					
	G1	44,27	0 -0,03	Cmm	44,25
	g1	0,022		Di	0,02

Datum: 27/02/2024 Von: C DE MIRANDA

Die Abbildungen der Produkte dienen nur zur Darstellung